

МИНИСТЕРСТВО ОБРАЗОВАНИЯ И НАУКИ РОССИЙСКОЙ ФЕДЕРАЦИИ
ФЕДЕРАЛЬНОЕ АГЕНТСТВО ПО ОБРАЗОВАНИЮ
ГОУ ВПО ТЮМЕНСКИЙ ГОСУДАРСТВЕННЫЙ АРХИТЕКТУРНО-СТРОИТЕЛЬНЫЙ
УНИВЕРСИТЕТ



КАФЕДРА СТРОИТЕЛЬНОЙ МЕХАНИКИ

РАСЧЕТ БАЛКИ НА ПРОЧНОСТЬ И ЖЕСТКОСТЬ

МЕТОДИЧЕСКИЕ УКАЗАНИЯ

ПО

СОПРОТИВЛЕНИЮ МАТЕРИАЛОВ

ДЛЯ СТУДЕНТОВ

ЗАОЧНОЙ И ДИСТАНЦИОННОЙ ФОРМЫ ОБУЧЕНИЯ

ТЮМЕНЬ – 2006 ГОД

Методические указания по теме «Расчет балки на прочность и жесткость», разработаны доцентом кафедры строительной механики Куриленко Е.Ю.

Методические указания предназначены для студентов заочной формы обучения всех инженерных специальностей.

Тюмень, ТюмГАСА, 2006г., методические указания – издания первое.

Рецензент: доцент, к.ф.–м.н Нарута Т.А.
(Степень, звание, фамилия, имя, отчество)

Учебно-методический материал утвержден на заседании кафедры:

протокол № ____ от « ____ » _____ 2006 г.

Учебно-методический материал утвержден УМС ТюмГАСУ:

протокол № ____ от « ____ » _____ 2006г.

Тираж _____ экземпляров

В инженерной практике часто применяются балки с поперечным сечением, имеющим вертикальную ось симметрии. Если внешняя нагрузка и реактивные усилия лежат в одной плоскости, которая совпадает с осью симметрии сечения, то балка будет изгибаться в той же плоскости. Такой изгиб называется плоским (рис.1).

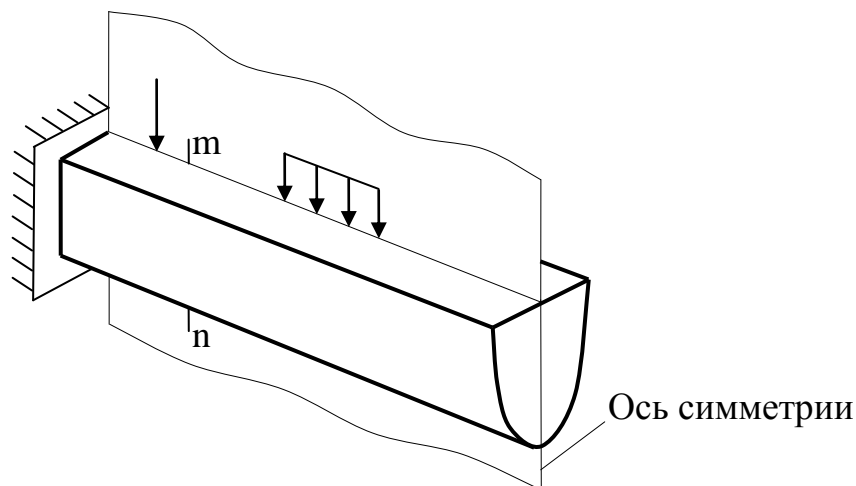


Рис.1.

При плоском поперечном изгибе в сечениях балки возникают два внутренних усилия – поперечная сила Q_y и изгибающий момент M_x (рис.2).

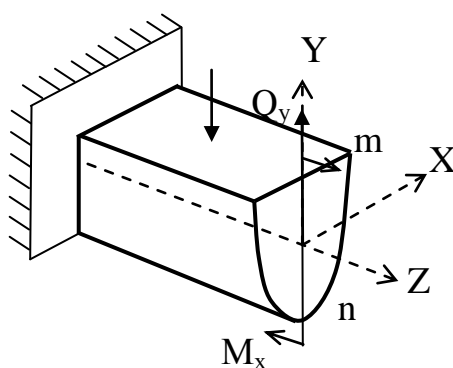


Рис.2.

НАПРЯЖЕНИЯ В ПОПЕРЕЧНЫХ СЕЧЕНИЯХ.

Поскольку поперечная сила Q_y является равнодействующей касательных напряжений τ (рис.3), а изгибающий момент M_x – равнодействующей нормальных напряжений σ (рис.4), то, следовательно, в поперечных сечениях балки в общем случае возникают и нормальные напряжения σ , и касательные τ .

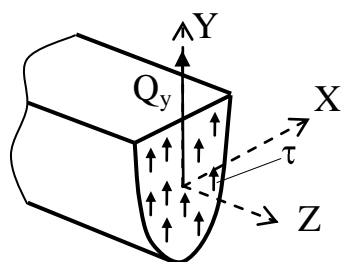


Рис.3.

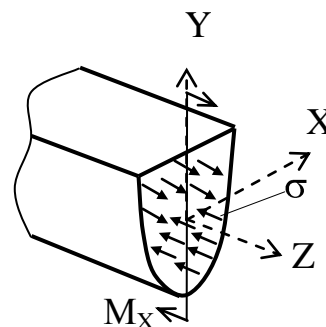


Рис.4.

Можно показать, что нормальные напряжения σ распределяются по высоте сечения по линейному закону (рис.5). Линия, во всех точках которой $\sigma = 0$, называется нейтральной линией. В рассматриваемом случае плоского вертикального изгиба нейтральная линия совпадает с осью SX . По мере удаления от нее напряжения возрастают по модулю, достигая наибольших по модулю значений в крайних точках сечения, наиболее удаленных от нейтральной линии.

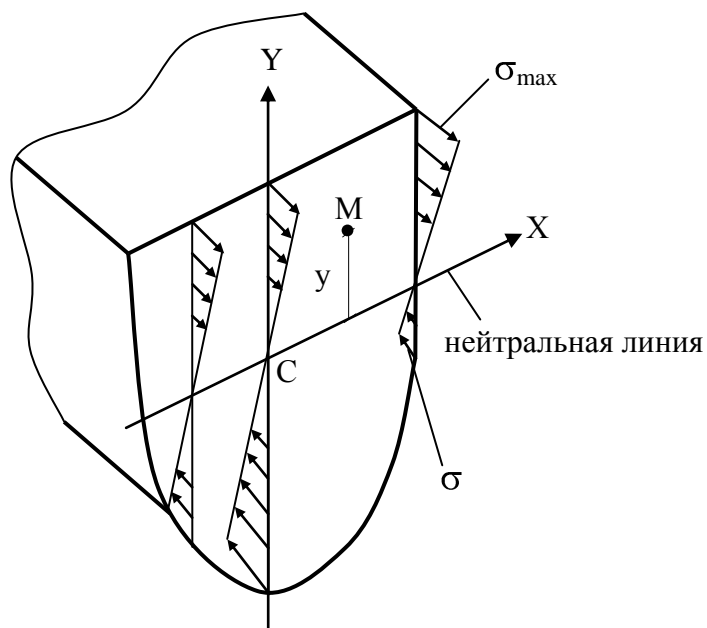


Рис.5.

Чтобы определить нормальные напряжения в произвольной точке $M(x,y)$, используется следующая формула

$$\sigma = \pm \frac{M_x}{J_x} |y|, \quad (1)$$

где M_x – величина изгибающего момента в рассматриваемом сечении, определяется по эпюре M_x ;

J_x – осевой момент инерции поперечного сечения, табличная величина;

y – координата точки, в которой определяется напряжение.

Знак σ определяется с помощью эпюры M_x . Подробнее это будет рассмотрено при решении конкретных задач.

Преобразуя формулу (1), можно получить формулу для определения максимальных напряжений σ_{\max} .

$$\sigma^{\max} = \frac{M_x}{W_x}, \quad (2)$$

где W_x – осевой момент сопротивления сечения, табличная величина.

КАСАТЕЛЬНЫЕ НАПРЯЖЕНИЯ.

Касательные напряжения τ в поперечном сечении балки определяются по формуле Журавского:

$$\tau = \frac{Q_y S_x^{\text{отс}}}{J_x b}, \quad (3)$$

где Q_y – величина поперечной силы в рассматриваемом сечении, определяется по эпюре Q_y ;

J_x – осевой момент инерции всего сечения, табличная величина;

$S_x^{\text{отс}}$ – статический момент отсеченной части сечения, определяется по формуле:

$S_x^{\text{отс}} = y_{\text{отс}} \cdot A_{\text{отс}}$; $y_{\text{отс}}$ – координата отсеченной части сечения; $A_{\text{отс}}$ – ее площадь;

b – ширина сечения на уровне отсеченной части.

Распределение касательных напряжений по высоте поперечного сечения зависит от формы самого сечения. На рис.6 приведены эпюры касательных напряжений для некоторых часто встречающихся форм поперечных сечений балки.

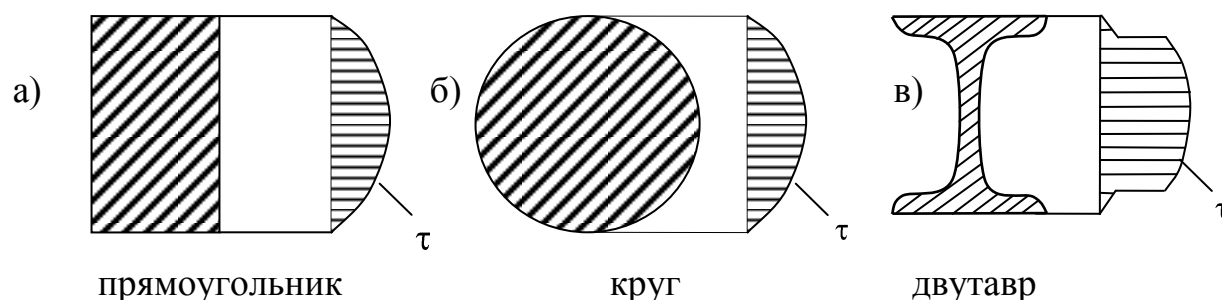


Рис.6.

Как видно из этих рисунков, максимальной величины касательные напряжения достигают на нейтральной линии, а в крайних точках сечения они равны нулю.

Рассмотрим примеры определения нормальных и касательных напряжений.

ПРИМЕР 1.

1) Пусть в опасном сечении балки, сечение которой изображено на рис.7, возникают изгибающий момент $M_x^{\max} = 2000 \text{ кН} \cdot \text{см}$, растягивающий нижние волокна и $Q_y = 20 \text{ кН}$. Определить нормальные и касательные напряжения в точке М(2, 6), а также наибольшие нормальные и касательные напряжения. Построить эпюру распределения нормальных напряжений по высоте сечения.

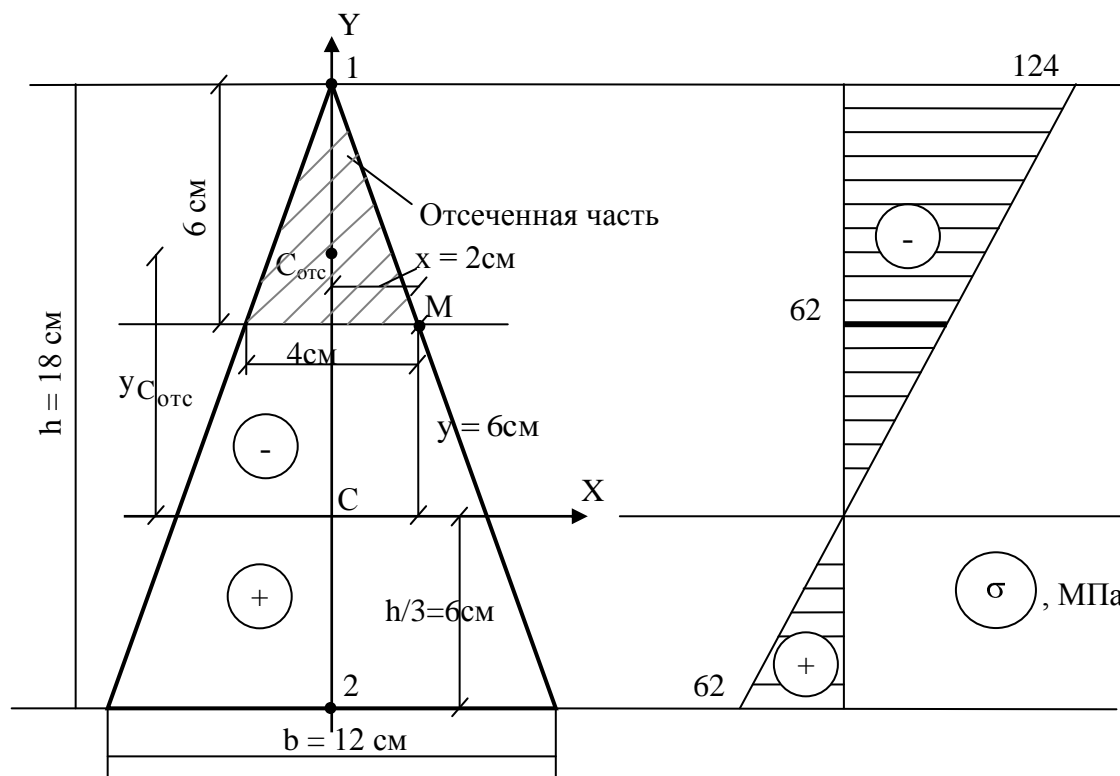


Рис.7.

Решение.

- 1) Покажем на чертеже сечения положение центра тяжести С и проводим оси СХУ. Это будет система главных центральных осей, так как ось СУ совпадает с осью симметрии сечения.

2) Выпишем из справочника [3, табл.5] формулу для определения момента инерции J_x для треугольного сечения и подставим численные значения

$$J_x = \frac{bh^3}{36} = \frac{12 \cdot 18^3}{36} = 1944 \text{ см}^4$$

3) Найдем нормальные напряжения в точке М(2, 6), используя формулу (1)

$$\sigma_M = -\frac{M_x^{\max}}{J_x} |y_M| = -\frac{2000 \text{ кН} \cdot \text{см}}{1944 \text{ см}^4} \cdot 6 \text{ см} = -6,2 \frac{\text{кН}}{\text{см}^2} = -62 \text{ МПа}$$

Эти напряжения будут отрицательными, так как согласно условию задачи растягиваются нижние волокна сечения, то есть выше нейтральной линии (ось СХ) лежит зона сжатия, а ниже – зона растяжения. Точка М находится в зоне сжатия, поэтому $\sigma_M < 0$.

4) Найдем наибольшее нормальное напряжение. Поскольку сечение несимметрично относительно оси СХ, то целесообразно пользоваться формулой (1). Из чертежа видно, что наибольшие сжимающие напряжения возникают в точке 1, так как эта точка является наиболее удаленной от нейтральной линии в зоне сжатия. Наибольшие растягивающие напряжения возникают в нижних точках сечения

$$\sigma_{\max}^{\text{сж}} = -\frac{M_x^{\max}}{J_x} |y_1| = -\frac{2000 \text{ кН} \cdot \text{см}}{1944 \text{ см}^4} \cdot 12 \text{ см} = -12,4 \frac{\text{кН}}{\text{см}^2} = -124 \text{ МПа}$$

$$\sigma_{\max}^{\text{раст}} = +\frac{M_x^{\max}}{J_x} |y_2| = +\frac{2000 \text{ кН} \cdot \text{см}}{1944 \text{ см}^4} \cdot 6 \text{ см} = +6,2 \frac{\text{кН}}{\text{см}^2} = +62 \text{ МПа}$$

По полученным данным построим эпюру σ (рис.7).

5) Найдем касательное напряжение в точке М. Сначала проведем через точку М линию, параллельную оси СХ и назовем отсеченной часть сечения, лежащую выше этой линии. Обозначим через точку $C_{\text{отс}}$ центр тяжести отсеченной части и вычислим его координату $y_{\text{отс}}$. Из чертежа видно

$$y_{\text{отс}} = 6 + 2 = 8 \text{ см}; \quad A_{\text{отс}} = \frac{1}{2} \cdot 6 \cdot 4 = 12 \text{ см}^2; \quad S_x^{\text{отс}} = y_{C_{\text{отс}}} \cdot A_{\text{отс}} = 8 \cdot 12 = 96 \text{ см}^3 -$$

статический момент отсеченной части.

Используем формулу (3):

$$\tau = \frac{Q_y S_x^{\text{отс}}}{J_x b} = \frac{20 \text{ кН} \cdot 96 \text{ см}^3}{1944 \text{ см}^4 \cdot 4 \text{ см}} = 0,25 \frac{\text{кН}}{\text{см}^2} = 2,5 \text{ МПа}.$$

Здесь $b = 4 \text{ см}$ – ширина основания отсеченной части.

ПРИМЕР 2.

Пусть в сечении балки возникают поперечная сила $Q_y = 24 \text{ кН}$ и изгибающий момент $M_x^{\text{max}} = 12 \text{ кН} \cdot \text{м}$, растягивающий верхние волокна. Определить наибольшие нормальные и касательные напряжения.

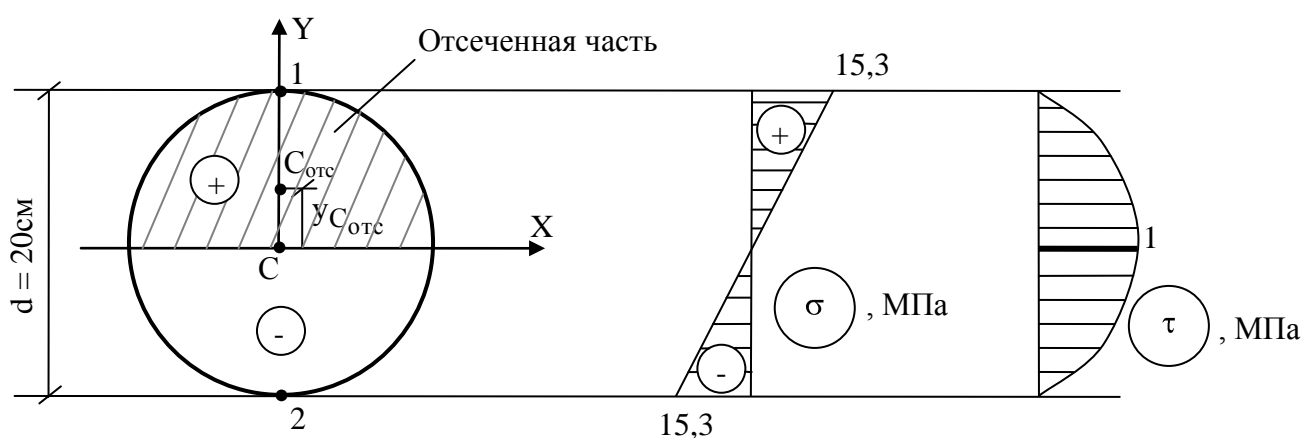


Рис.8.

Решение.

- 1) Покажем положение главной центральной системы координат CXY.
- 2) Найдем осевой момент сопротивления W_x , используя справочник [3, табл.5]

$$W_x = \frac{\pi d^3}{32} = \frac{\pi \cdot (20 \text{ см})^3}{32} = 785 \text{ см}^3$$

- 3) Так как сечение симметрично относительно оси CX, то $\sigma_{\text{max}}^{\text{раст}} = \sigma_{\text{max}}^{\text{сж}}$ и удобнее использовать формулу (2).

$$\sigma_{\text{max}} = \frac{M_x}{W_x} = \frac{12 \text{ кН} \cdot \text{м}}{785 \cdot 10^{-6} \text{ м}^3} = 15287 \text{ кПа} \approx 15,3 \text{ МПа}$$

Согласно условию задачи растягиваются верхние волокна, поэтому $\sigma_{\text{max}}^{\text{раст}} = \sigma^{(1)}$;

$$\sigma_{\text{max}}^{\text{сж}} = \sigma^{(2)} \text{ (рис.8)}.$$

- 4) Из рис.6 следует, что наибольшие касательные напряжения возникают в точках, лежащих на нейтральной линии, поэтому проводим линию, совпадающую

с осью СХ. Отсеченной будет, например, верхняя часть сечения, т.С_{отс} – центр тяжести этой части, т.е. полукруга.

Найдем $y_{C_{отс}}$, используя формулу из [3, табл.5]:

$$y_{C_{отс}} = 0,2133d = 0,2133 \cdot 20\text{см} \approx 4,2\text{см}$$

$$A_{отс} = \frac{\pi d^2}{8} = \frac{\pi \cdot (20)^2}{8} = 157\text{см}^2$$

$$S_x^{отс} = y_{C_{отс}} \cdot A_{отс} = 4,2 \cdot 157 = 659,4\text{см}^3$$

Найдем момент инерции всего сечения (т.е. круга) [3, табл.5]:

$$J_x = \frac{\pi d^4}{64} = \frac{\pi(20^4)}{64} = 7850\text{см}^4.$$

Используем формулу (3)

$$\tau = \frac{Q_y \cdot S_x^{отс}}{J_x \cdot b} = \frac{24\text{кН} \cdot 659,4\text{см}^3}{7850\text{см}^4 \cdot 20\text{см}} = 0,1 \frac{\text{кН}}{\text{см}^2} = 1\text{МПа}$$

Построим эпюры σ и τ (рис.8).

РАСЧЕТ НА ПРОЧНОСТЬ.

Расчет на прочность начинается с построения эпюр внутренних усилий балки Q_y , M_x . Сечение, в котором величина M_x достигает наибольшего значения, считается опасным сечением. Именно для такого сечения и делается расчет на прочность.

Если балка выполнена из пластического материала, который одинаково работает на растяжение и сжатие, то условие прочности записывается в виде:

$$\sigma_{\max} \leq R, \quad (4)$$

где R – расчетное сопротивление, заданная величина .

Если балка выполнена из хрупкого материала, который неодинаково работает на растяжение и сжатие, то используются два условия прочности.

$$\begin{aligned} \sigma_{\max}^{\text{раст}} &\leq R_{\text{раст}} \\ \sigma_{\max}^{\text{сж}} &\leq R_{\text{сж}}, \end{aligned} \quad (5)$$

где $R_{\text{раст}}$ - расчетное сопротивление на растяжение,

$R_{\text{сж}}$ – расчетное сопротивление на сжатие.

Как правило, расчет балки на прочность производится только по нормальным напряжениям, так как в подавляющем большинстве балок величина нормальных напряжений намного превосходит величину напряжений касательных. Однако в следующих случаях проверяется и условие прочности по касательным напряжениям:

- 1) если рассчитываемая балка выполнена из дерева, так как дерево плохо сопротивляется скалыванию вдоль волокон;
- 2) если балка короткая;
- 3) если на балку действуют большие сосредоточенные силы, приложенные на наибольших расстояниях от опор.

В последних двух случаях поперечные сечения в балке достигают большой величины, в то время как изгибающие моменты за счет малых плеч сравнительно невелики.

Условие прочности по касательным напряжениям записывается в виде:

$$\tau_{\max} \leq R_{\text{ср}}, \quad (6)$$

где $R_{\text{ср}}$ – расчетное сопротивление на срез.

ПРИМЕР 3.

Проверить выполнение условий прочности по нормальным и касательным напряжениям для деревянной балки (рис.9), если $R = 16\text{МПа}$; $R_{\text{ср}} = 2\text{МПа}$.

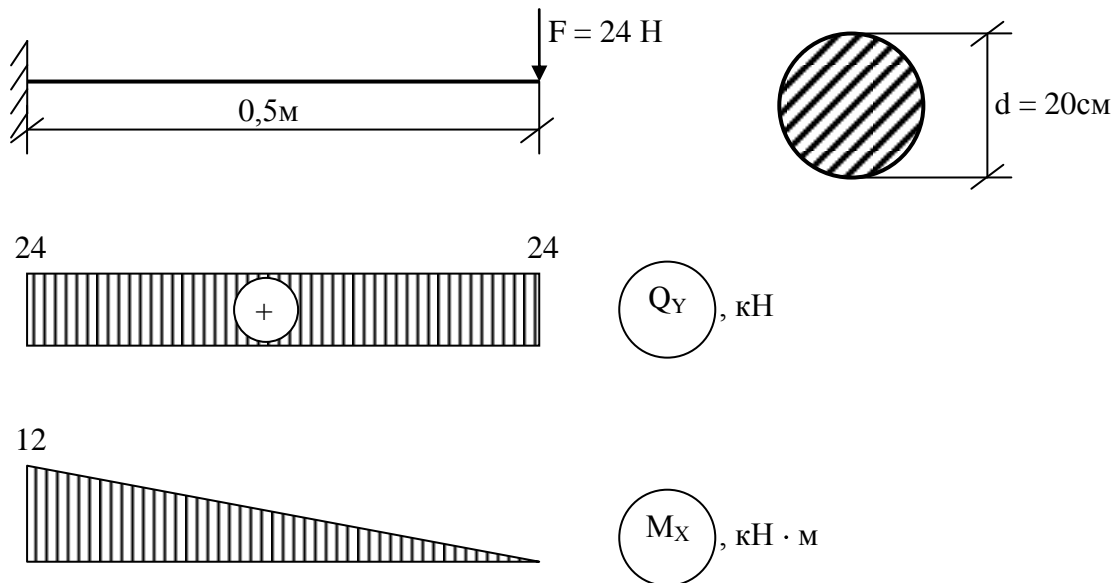


Рис.9.

Решение.

1) Строим эпюры Q_y и M_x . Опасным является сечение в заделке,

$$M_x^{\max} = 12 \text{ кН} \cdot \text{м}, Q_y^{\max} = 24 \text{ кН (рис.9).}$$

2) Проверим условие прочности по нормальным напряжениям

$$\sigma_{\max} \leq R.$$

Величина σ_{\max} была определена в примере 2:

$$\sigma_{\max} = 15,3 < 16 \text{ МПа}.$$

Условие прочности по нормальным напряжениям выполняется.

3) Проверим условие прочности по касательным напряжениям

$$\tau_{\max} \leq R_{\text{ср}}.$$

Величину τ_{\max} берем из примера 2:

$$\tau_{\max} = 1 \text{ МПа} < R_{\text{ср}} = 2 \text{ МПа}.$$

Условие прочности по касательным напряжениям выполняется.

Замечание.

Во всех последующих примерах будем использовать только условие прочности по нормальным напряжениям.

ПРИМЕР 4.

Проверить выполнение условия прочности для балки, выполненной из чугуна, если $R_{\text{раст}} = 40 \text{ МПа}$; $R_{\text{сж}} = 125 \text{ МПа}$.

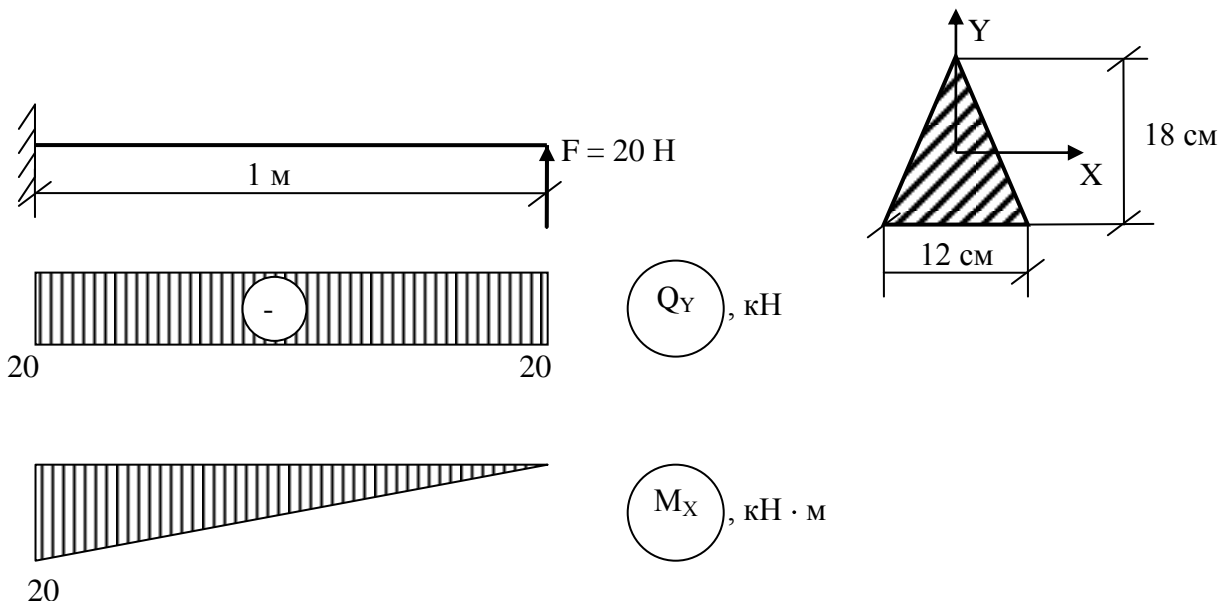


Рис.10.

Решение.

- 1) Построим эпюры внутренних усилий Q_y и M_x . Опасным является сечение в заделке $M_x^{\max} = 20 \text{ кН} \cdot \text{м}$ (рис.10).
- 2) Так как балка выполнена из хрупкого материала, то проверяем два условия прочности (5):

$$\sigma_{\max}^{\text{раст}} \leq R_{\text{раст}}$$

$$\sigma_{\max}^{\text{сж}} \leq R_{\text{сж}}$$

Значения напряжений $\sigma_{\max}^{\text{раст}} = 62 \text{ МПа}$ и $\sigma_{\max}^{\text{сж}} = 124 \text{ МПа}$ были определены в примере 1.

$$\sigma_{\max}^{\text{сж}} = 124 \text{ МПа} < R_{\text{сж}} = 125 \text{ МПа}$$

Условие прочности на сжатие выполняется.

$$\sigma_{\max}^{\text{раст}} = 62 \text{ МПа} < R_{\text{раст}} = 40 \text{ МПа}$$

Условие прочности на растяжение не выполняется.

ПРИМЕР 5.

Определить грузоподъемность стальной балки, если $R = 240 \text{ МПа}$.

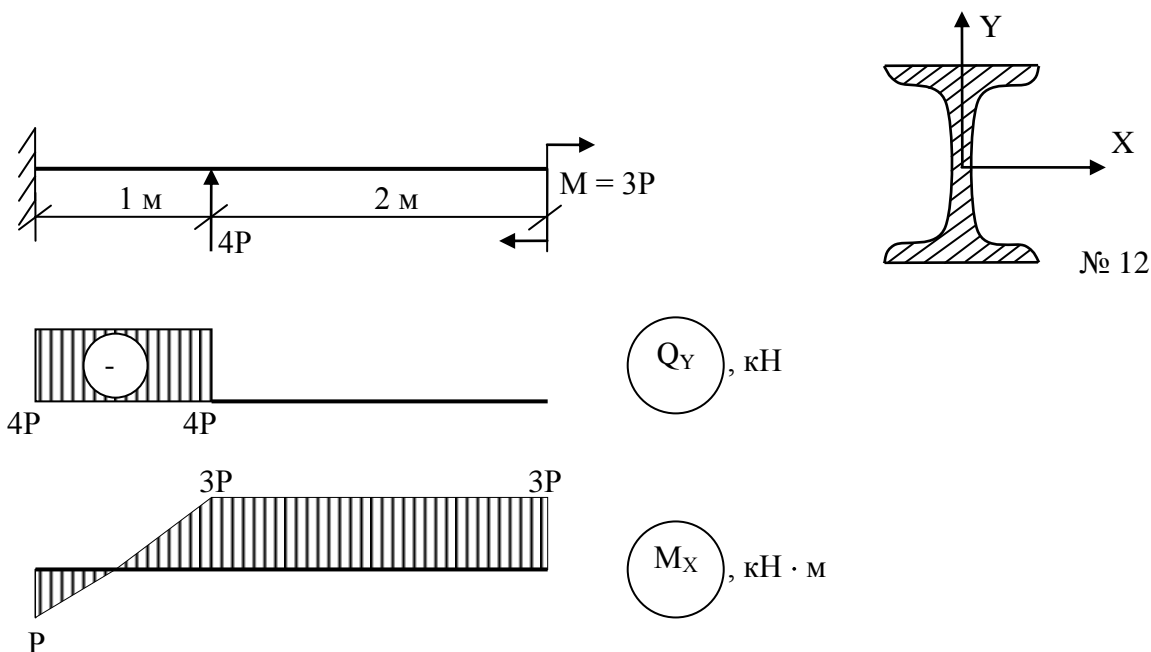


Рис.11.

Решение.

- 1) Строим эпюры Q_y , M_x . В опасном сечении $M_x^{\max} = 3P$ (рис.11);

2) Находим величину силы P из условия прочности. Для этого сначала выпишем из сортамента значение W_x для двутавра №12 [3, табл 9]:

$$W_x = 58,4 \text{ см}^2 = 58,4 \cdot 10^{-6} \text{ м}^3$$

$$\sigma_{\max} \leq R; \quad \frac{M_x^{\max}}{W_x} \leq R; \quad \frac{3P}{58,4 \cdot 10^{-6} \text{ м}^3} \leq 240 \text{ МПа}$$

$$P \leq 0,002 \text{ МН} = 2 \text{ кН}.$$

ПРИМЕР 6.

Для балок, изображенных ниже, подобрать размеры поперечного сечения из условия прочности.

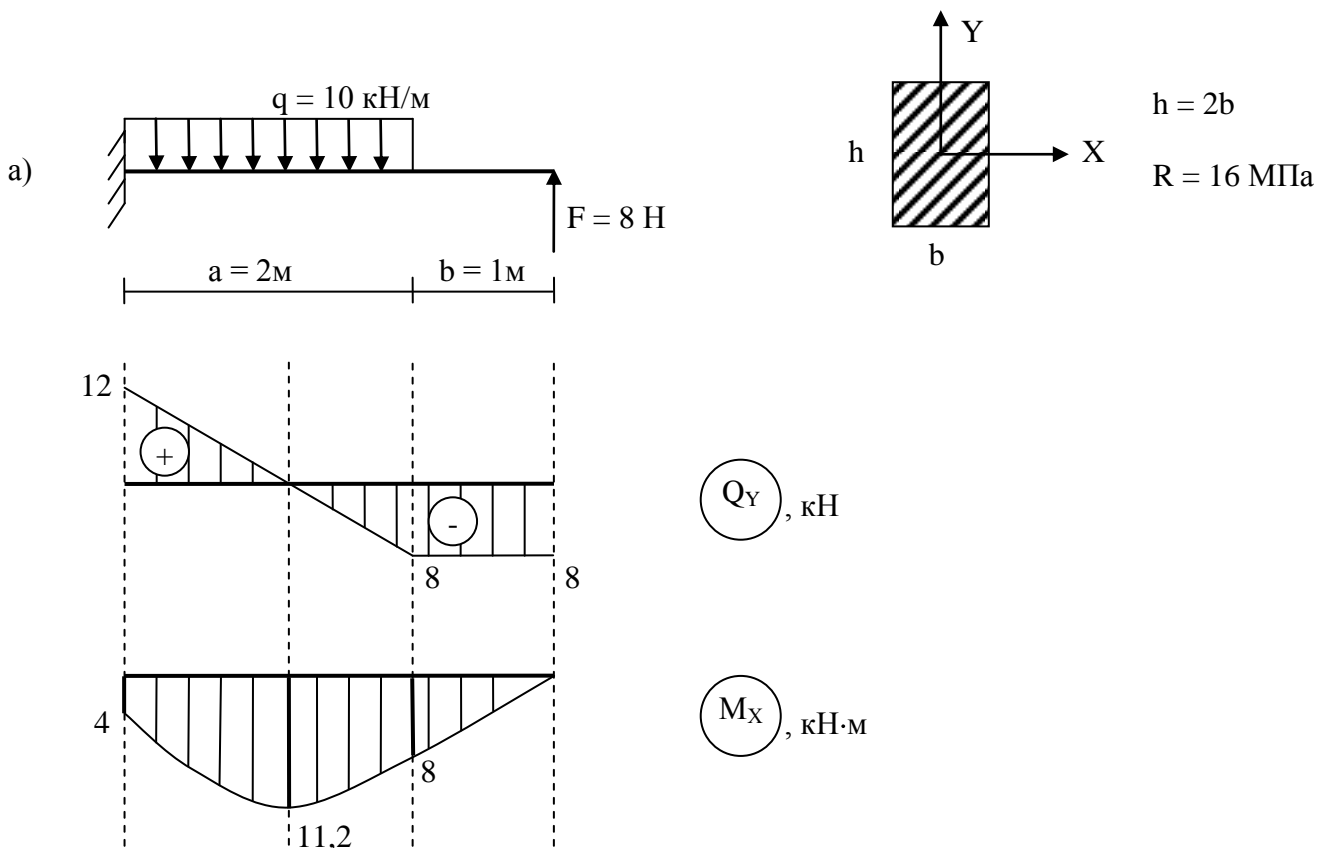


Рис.12.

Решение.

1) Строим эпюры Q_y , M_x . В опасном сечении $M_x^{\max} = 11,2 \text{ кН} \cdot \text{м}$ (рис.12);

2) Находим размеры сечения из условия прочности

$$\sigma_{\max} \leq R; \quad \frac{M_x^{\max}}{W_x} \leq R; \quad W_x \geq \frac{M_x^{\max}}{R}; \quad W_x \geq \frac{11,2 \text{ кН} \cdot \text{м}}{16 \cdot 10^3 \text{ КПа}} = 0,7 \cdot 10^{-3} \text{ м}^3.$$

Из справочника [3, табл. 5] выписываем формулу для определения W_x в случае прямоугольного сечения

$$W_x = \frac{bh^2}{6} = \frac{b(2b)^2}{6} = \frac{4b^3}{6};$$

$$\frac{4b^3}{6} = 0,7 \cdot 10^{-3}; \quad b = \sqrt[3]{\frac{6 \cdot 0,7 \cdot 10^{-3}}{4}} = 0,10\text{м}; \quad h = 2b = 0,20\text{м}.$$

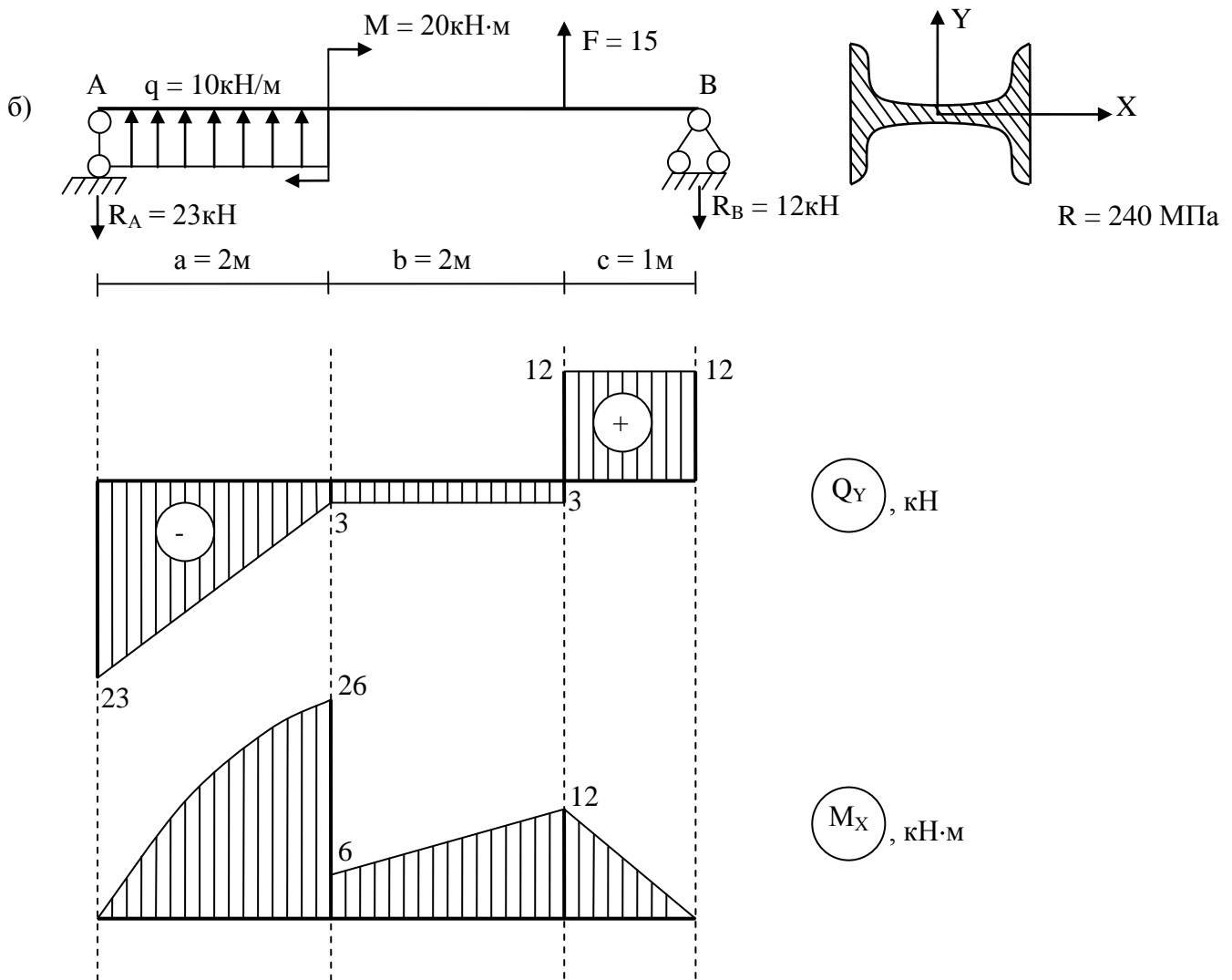


Рис.13.

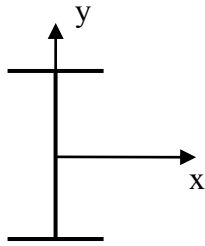
Решение.

- 1) Строим эпюры Q_y , M_x (рис.13). В опасном сечении $M_x^{\max} = 26\text{кН} \cdot \text{м}$.
- 2) Найдем величину W_x из условия прочности

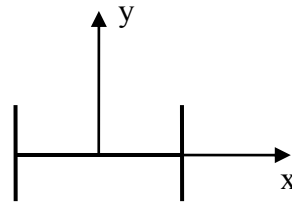
$$\sigma_{\max} \leq R; \quad \frac{M_x^{\max}}{W_x} \leq R; \quad W_x \geq \frac{M_x^{\max}}{R};$$

$$W_x \geq \frac{26 \cdot 100\text{кН} \cdot \text{см}}{24\text{кН}/\text{см}^2} = 108,3\text{см}^3.$$

Дальше используем сортамент. При этом необходимо учесть, что двутавровое сечение рассматриваемой балки повернуто на 90° по сравнению с двутавром в сортаменте.



Изображение двутавра в сортаменте



Положение двутавра в сечении нашей балки

В этом случае при определении номера профиля величину момента сопротивления $108,3 \text{ см}^3$, полученную из условия прочности, ищем в колонке сортамента « W_y » [3, табл. 9].

Ближайшее значение $W_y = 123 \text{ см}^3$, что соответствует двутавру №50.

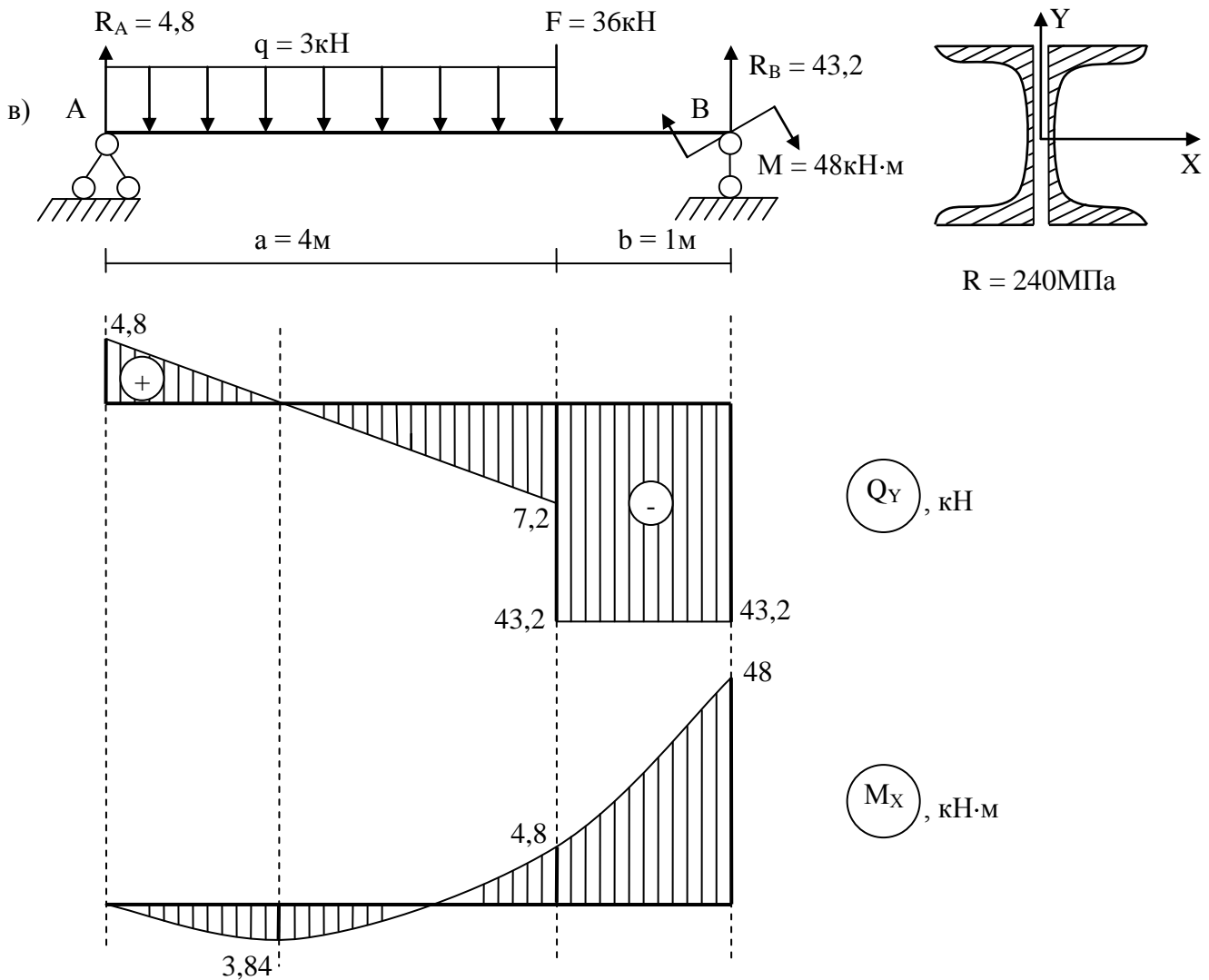


Рис.14.

Решение:

- 1) Строим эпюры Q_y , M_x (рис.14). В опасном сечении $M_x^{\max} = 48 \text{ кН} \cdot \text{м}$;
- 2) Найдем значение W_x из условия прочности

$$\sigma_{\max} \leq R; \quad \frac{M_x^{\max}}{W_x} \leq R; \quad W_x \geq \frac{M_x^{\max}}{R}; \quad W_x \geq \frac{48 \cdot 100 \text{ кН} \cdot \text{см}}{24 \text{ кН/см}^2} = 200 \text{ см}^3.$$

Сечение состоит из двух одинаковых швеллеров. Найдем момент сопротивления одного швеллера:

$$W_x^{\text{шв}} = \frac{W_x}{2} = 100 \text{ см}^3.$$

Из сортамента [3, табл.8], найдем номер профиля: швеллер №16а ($W_x^{\text{шв}} = 103 \text{ см}^3$).

ПЕРЕМЕЩЕНИЯ БАЛКИ ПРИ ИЗГИБЕ.

Перемещения сечений балок характеризуются:

- 1) линейными перемещениями центров тяжести поперечных сечений в направлении, перпендикулярном к геометрической оси балки Z , которые называются прогибами (v).
- 2) Угловыми перемещениями поперечных сечений вокруг нейтральной оси X , которые называются углами поворота сечения (θ) (рис.15).

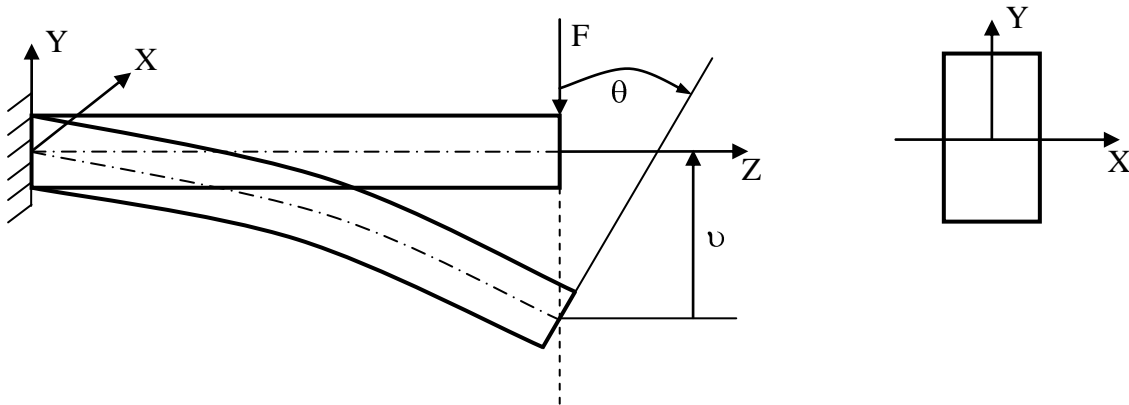


Рис.15.

Определение линейных и угловых перемещений необходимо для расчетов на жесткость при изгибе.

Так как поперечная сила оказывает заметное влияние на деформацию только коротких балок, то обычно v и θ определяют лишь от изгибающего момента.

Рассматриваем два наиболее распространенных метода определения перемещений υ и θ .

МЕТОД НАЧАЛЬНЫХ ПАРАМЕТРОВ.

Согласно этому методу перемещения в произвольном сечении балки, находящемся на расстоянии z от начала координат определяются с помощью следующих формул:

$$EJ_x \theta(z) = EJ_x \theta_0 + \sum_i M_i (z - a_{M_i}) + \sum_i F_i \frac{(z - a_{F_i})^2}{2} + \sum_i q_i \frac{(z - a_{q_i})^3}{6}; \quad (7)$$

$$EJ_x \upsilon(z) = EJ_x \upsilon_0 + EJ_x \theta \cdot z + \sum_i M_i \frac{(z - a_{M_i})^2}{2} + \sum_i F_i \frac{(z - a_{F_i})^3}{6} + \sum_i q_i \frac{(z - a_{q_i})^4}{24}; \quad (8)$$

Здесь E – модуль упругости материала балки; J_x – момент инерции поперечного сечения балки; M_i – момент внешних пар сил; F_i – сосредоточенные силы (в том числе реактивные); q_i – значения интенсивности распределенных нагрузок; a_{M_i} , a_{F_i} , a_{q_i} – абсциссы точек приложения M_i , F_i и начала действия распределенных нагрузок q_i соответственно, отсчитываемые от начала координат, которое всегда выбирается на левом конце балки (рис.16).

Величины υ_0 и θ_0 называются начальными параметрами. Это, соответственно, прогиб и угол поворота сечения балки в начале координат.

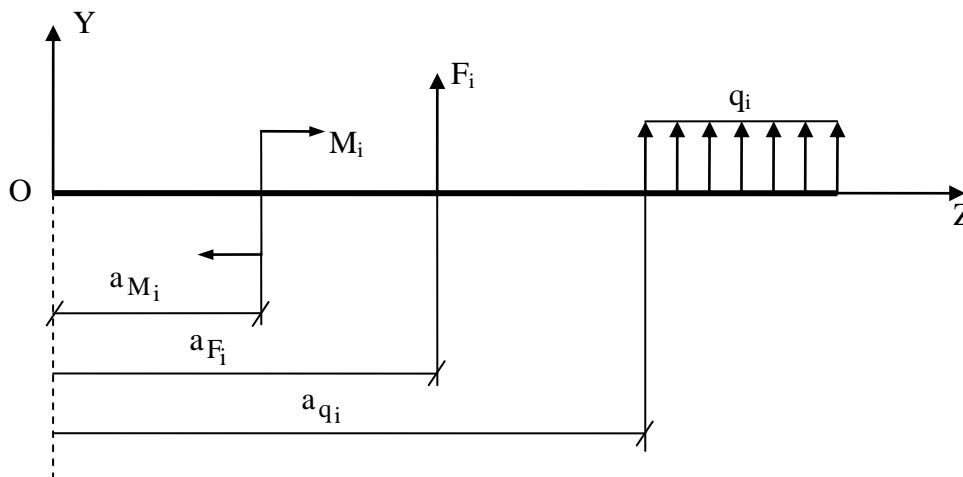


Рис.16.

При записи выражений прогиба $v(z)$ и угла поворота $\theta(z)$ в произвольном сечении балки применяют следующие правила:

- рассматривают только те нагрузки (в том числе и реактивные), которые действуют на отрезке от начала координат до этого сечения;
- за положительные направления внешних нагрузок принимают направления, показанные на рис.16;
- если на балке имеется распределенная нагрузка, не доходящая до сечения, где определяется прогиб (угол поворота), то ее продляют до этого сечения и прикладывают противоположно направленную компенсирующую нагрузку той же интенсивности (рис.17).

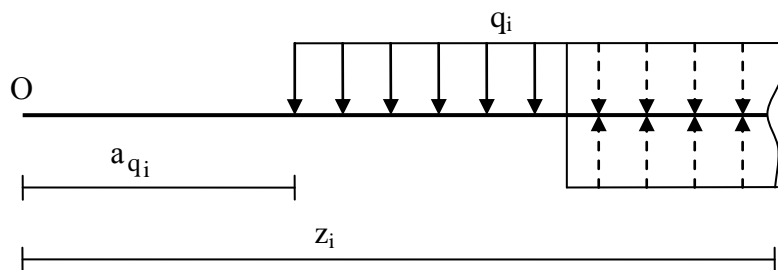
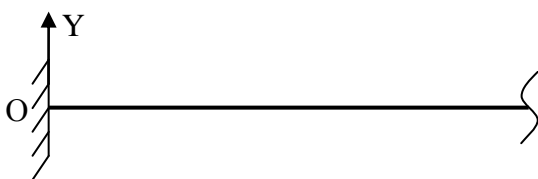


Рис.17.

- прогиб $v(z)$ считается положительным, если его направление совпадает с положительным направлением оси Y . Угол поворота считается положительным, если поворот поперечного сечения балки вокруг нейтральной оси X происходит против хода часовой стрелки.

Решение задачи начинают с определения начальных параметров, при этом в зависимости от условий закрепления сечения в начале координат может иметь место один из следующих вариантов:

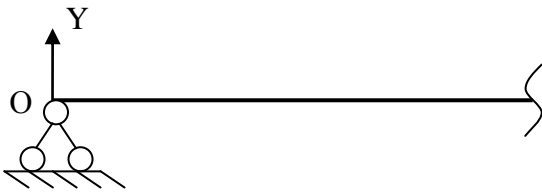
- левый конец балки жестко зашпемлен:



$$v_0 = 0$$

$$\theta_0 = 0$$

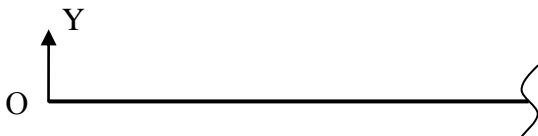
б) левый конец балки шарнирно оперт:



$$v_0 = 0$$

$$\theta_0 \neq 0$$

в) левый конец балки свободен:



$$v_0 \neq 0$$

$$\theta_0 \neq 0$$

В случае если начальные параметры (оба или один) не равны нулю, их значения определяют из условий закрепления вне начала координат: в заделке прогиб и угол поворота равны нулю, на шарнирных опорах прогибы равны нулю.

ПРИМЕР 7.

Для балки, изображенной на рис.18, определить прогиб свободного конца v_A .

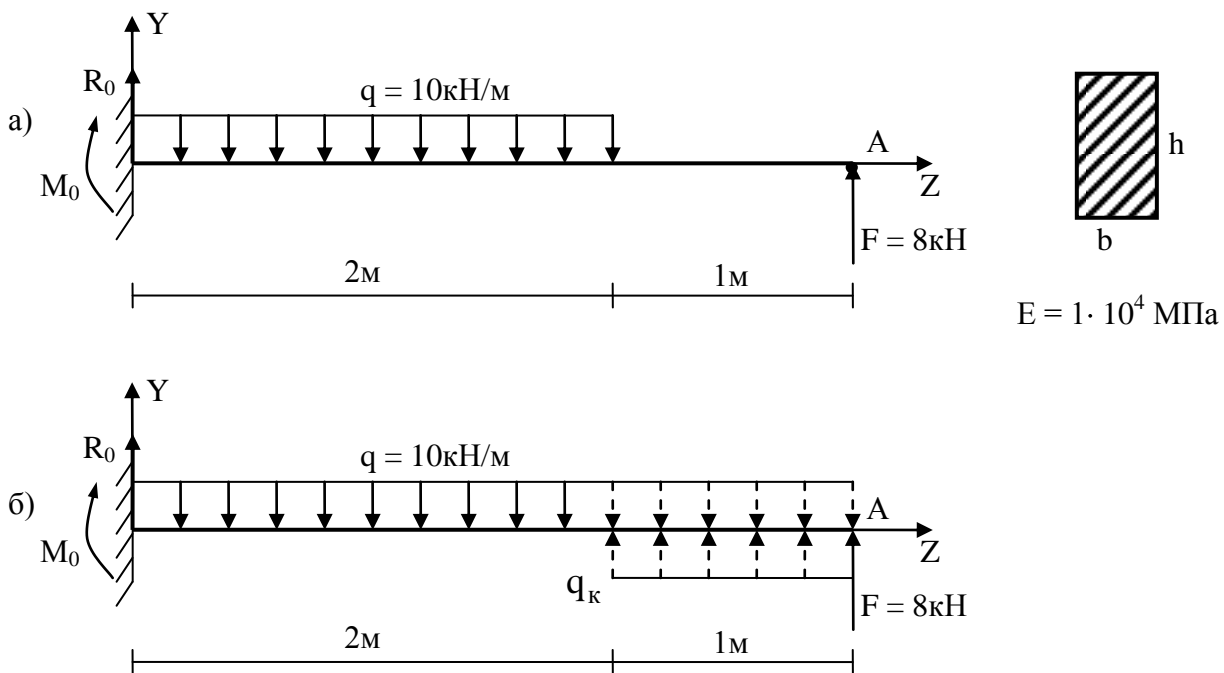


Рис.18.

Решение.

- 1) Покажем на чертеже балки систему координат и определим начальные параметры. Так как левый конец балки жестко защемлен (случай а), то $v_0 = 0$; $\theta_0 = 0$.
- 2) Найдем реакции в жесткой заделке, используя уравнения статики $\sum F_{KY} = 0$; $R_0 - q \cdot 2 + F = 0$; $R_0 = 2q - F = 2 \cdot 10 - 8 = 12 \text{ кН}$
 $\sum M_0 = 0$; $-M_0 + F \cdot 3 - q \cdot 2 \cdot 1 = 0$; $M_0 = 8 \cdot 3 - 10 \cdot 2 \cdot 1 = 4 \text{ кН} \cdot \text{м}$.
- 3) Так как распределенная нагрузка не доходит до сечения А, в котором необходимо определить прогиб v , то продлим ее до этого сечения и добавим компенсирующую нагрузку $q_k = -q$ (рис.18).
- 4) Подставим все данные в формулу (8):

$$EJ_X v_A \curvearrowright = EJ_X \cdot 0 + EJ_X \cdot 0 \cdot z + M_0 \frac{z^2}{2} + R_0 \frac{z^3}{6} - q \frac{z^4}{24} + q_k \frac{z^4}{24};$$

Подставим сюда численные значения нагрузок и $z = 3 \text{ м}$:

$$EJ_X v_A \curvearrowright = 3^2 = 4 \frac{3^2}{2} + 12 \frac{3^3}{6} - 10 \frac{3^4}{24} + 10 \frac{3^4}{24} = 38,7 \text{ кН} \cdot \text{м}.$$

- 5) Сосчитаем жесткость балки EJ_X . Размеры поперечного сечения возьмем из решения примера ба: $b = 0,1 \text{ м}$; $h = 0,2 \text{ м}$.

Из справочника [3, табл.5], выпишем формулу:

$$J_X = \frac{bh^3}{12} = \frac{0,1 \text{ м} \cdot 0,2^3 \text{ м}^3}{12} = 667 \cdot 10^{-7} \text{ м}^4.$$

$$EJ_X = 1 \cdot 10^4 \text{ МПа} \cdot 667 \cdot 10^{-7} \text{ м}^4 = 1 \cdot 10^4 \cdot 10^3 \text{ КПа} \cdot 667 \cdot 10^{-4} \text{ м}^4 = 667 \text{ кН} \cdot \text{м}^2$$

- 6) Найдем окончательное значение прогиба:

$$v_A \curvearrowright = \frac{38,7}{EJ_X} = \frac{38,7 \text{ кН} \cdot \text{м}^3}{667 \text{ кН} \cdot \text{м}^2} = 0,058 \text{ м}.$$

Положительный знак прогиба указывает, что сечение переместится в положительном направлении оси Y , то есть вверх.

ПРИМЕР 8.

Определить величину угла поворота в сечении С балки, рассмотренной в примере 6б.

Перенесем расчетную схему балки вместе с найденными ранее реакциями опор и размерами поперечного сечения.

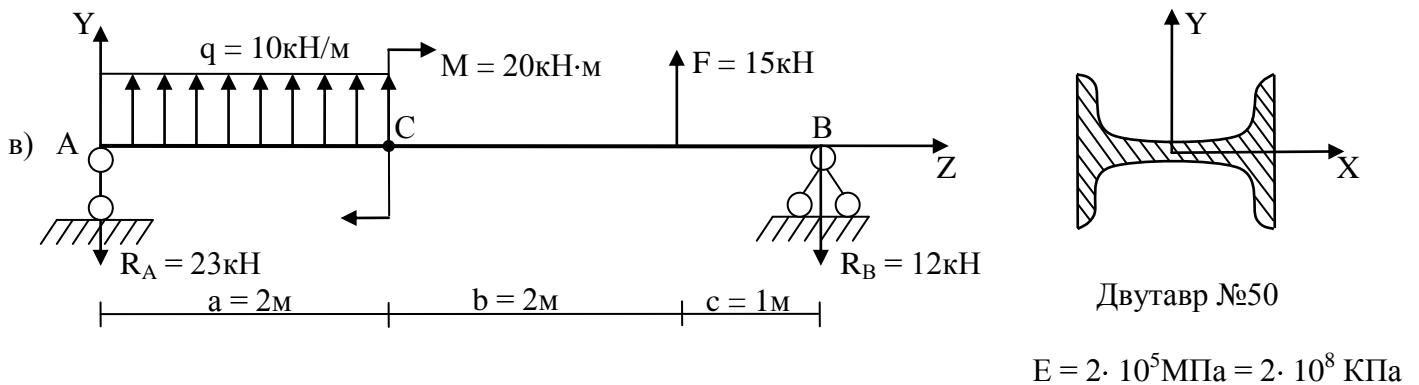


Рис.18в

Решение.

- 1) Поместим начало координат на левый конец балки в т.А (рис.18в) и определим начальные параметры v_0 и θ_0 . Так как левый конец балки шарнирно оперт, то $v_0 = 0$, а величина θ_0 подлежит определению. Найдем ее, используя условие закрепления балки в сечении В. Здесь находится опора, поэтому данное сечение не может перемещаться в вертикальном направлении, то есть $v_B = 0$.

Далее используем формулу (8):

$$EJ_X v_B \stackrel{?}{=} EJ_X \cdot 0 + EJ_X \cdot \theta_0 \cdot z + M \frac{z^2 - 2z^3}{2} - R_A \frac{z^3 - 0^3}{6} + F \frac{z^3 - 4^3}{6} + q \frac{z^4 - 0^4}{24} - q_k \frac{z^4 - 2^4}{24};$$

Здесь введена компенсирующая нагрузка $q_k = -q$, так как действующая нагрузка не доходит до сечения В.

Подставим значения нагрузок и $z = 5\text{м}$:

$$EJ_X \upsilon_B \zeta = 5 \zeta = EJ_X \cdot \theta_0 \cdot 5 + 20 \frac{\zeta - 2 \zeta^2}{2} - 23 \frac{\zeta - 0 \zeta^3}{6} + 15 \frac{\zeta - 4 \zeta^3}{6} + 10 \frac{\zeta - 0 \zeta^4}{24} -$$

$$- 10 \frac{\zeta - 2 \zeta^4}{24} = EJ_X \cdot \theta_0 \cdot 5 - 160$$

Так как $\upsilon_B \zeta = 5 \zeta = 0$, то получаем уравнение, из которого находим величину θ_0 :

$$EJ_X \cdot \theta_0 \cdot 5 - 160 = 0; \quad EJ_X \theta_0 = 32.$$

Начальные параметры найдены.

2) Подставляем все заданные и найденные величины в (7):

$$EJ_X \theta_C(z) = EJ_X \theta_0 - R_A \frac{\zeta - 0 \zeta^2}{2} + q \frac{\zeta - 0 \zeta^3}{6},$$

$$EJ_X \theta_C \zeta = 2 \zeta = 32 - 23 \frac{2^2}{2} + 10 \frac{2^3}{6} = -0,67 \text{ кН} \cdot \text{м}^2.$$

3) Вычислим жесткость балки EJ_X . Из сортамента [3, табл.9] находим J_X . При этом учитываем, что сечение балки повернуто на 90° по сравнению с сечением, изображенным в сортаменте, поэтому значение момента инерции ищем в колонке « J_Y » (см. решение примера 6б): $J_X = 1043 \text{ см}^4 = 1043 \cdot 10^{-8} \text{ м}^4$.

$$EJ_X = 2 \cdot 10^8 \text{ КПа} \cdot 1043 \cdot 10^{-8} \text{ м}^4 = 2086 \text{ кН} \cdot \text{м}^2.$$

$$4) \text{ Окончательно получаем } \theta_C = -\frac{0,67}{EJ_X} = -\frac{0,67 \text{ кН} \cdot \text{м}^2}{2086 \text{ кН} \cdot \text{м}^2} = -0,0003 \text{ рад}.$$

Отрицательный знак угла поворота указывает, что сечение повернется по ходу часовой стрелки.

Метод начальных параметров особенно удобно применять в том случае, когда необходимо определить перемещения в нескольких сечениях балки, например, для того, чтобы по полученным значениям построить изогнутую ось балки. Основным недостатком этого метода является то, что его можно применять только к расчету балок.

МЕТОД МОРА.

Метод Мора, в отличие от метода начальных параметров, является универсальным, то есть применим для определения перемещения любых объектов – балок,

плоских и пространственных рам, арок и др. В силу этого метод Мора получил гораздо большее распространение по сравнению с методом начальных параметров. Ниже будет рассмотрено применение этого метода к расчету балок при плоском изгибе.

Формула для определения перемещений методом Мора имеет вид:

$$\Delta = \sum_i \int_{\ell_i} \frac{M_X^F \cdot M_X^1}{EJ_X} dz \quad (9)$$

Здесь Δ - это искомое перемещение, прогиб υ или угол поворота θ ;

M_X^F – грузовой изгибающий момент, то есть момент от заданных внешних нагрузок;

M_X^1 – единичный изгибающий момент, то есть момент от фиктивной единичной нагрузки;

EJ_X – жесткость балки.

Фиктивная единичная нагрузка всегда прикладывается к тому сечению балки, перемещения которого требуется определить. При этом, если необходимо определить прогиб, в качестве фиктивной берется сосредоточенная безразмерная сила $\bar{F} = 1$, а при определении угла поворота – безразмерная пара сил $\bar{M} = 1$.

Наиболее просто метод Мора реализуется с помощью графо-аналитического способа, с использованием формул численного интегрирования.

Ниже приведена схема решения задачи таким способом, иллюстрируемая простым примером.

Определим прогиб т.А показанной на рис.19а. балки.

Решение.

- 1) Строим грузовую эпюру M_X^F , то есть эпюру изгибающих моментов для заданной балки (рис.19б).
- 2) Строим единичную балку. Для этого освобождаем заданную балку от всех нагрузок и в т.А, прогиб которой следует определить, прикладываем фиктивную силу $\bar{F} = 1$ (рис.19в).
- 3) Строим единичную эпюру M_X^1 , то есть эпюру изгибающих моментов для единичной балки (рис.19г).

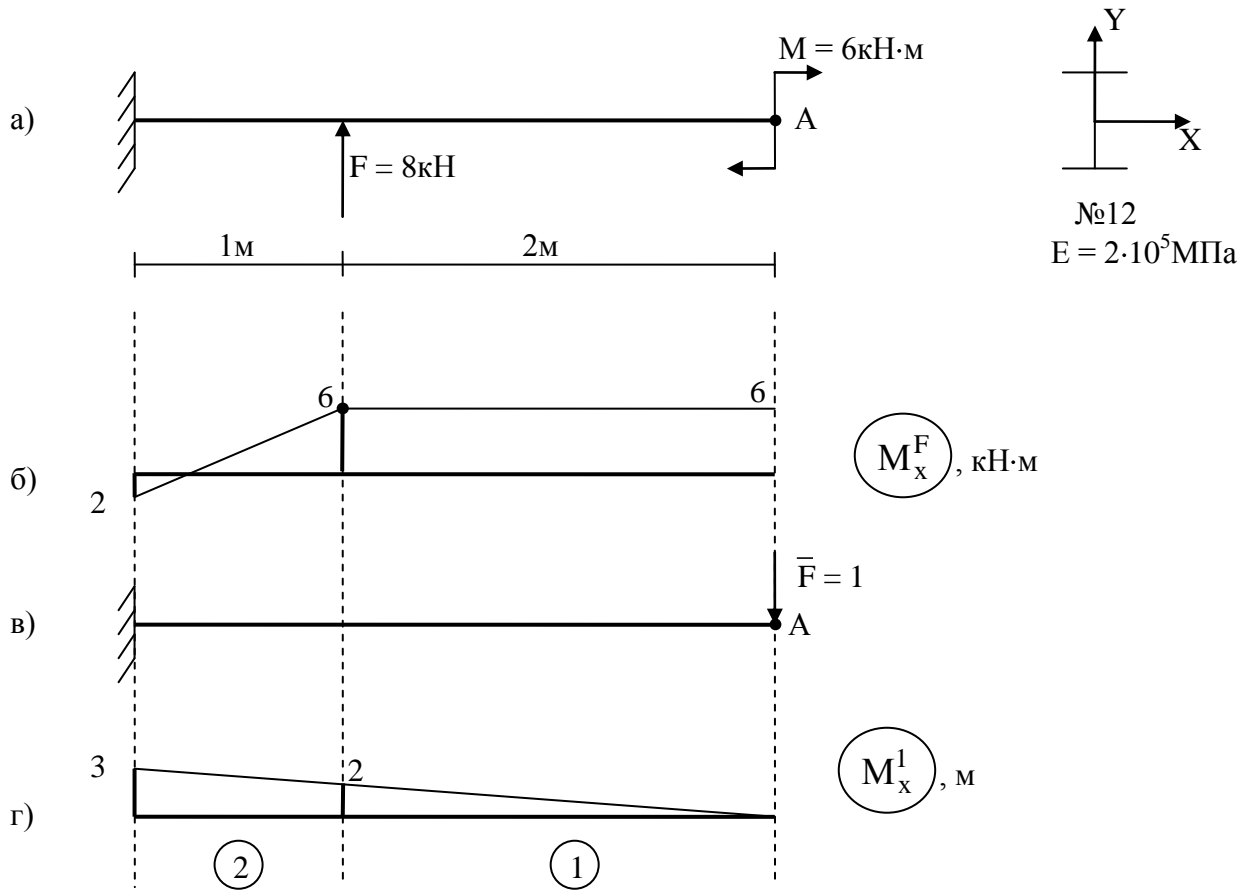
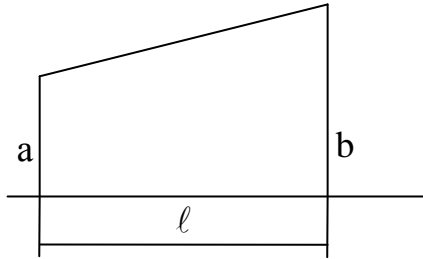


Рис.19.

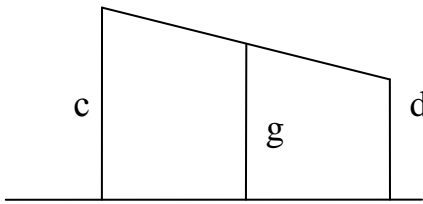
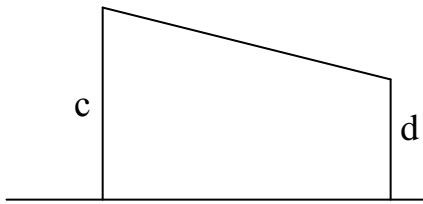
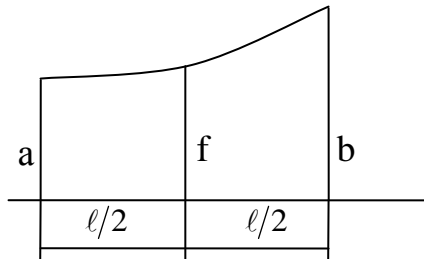
Примечания.

- а) Для заданной балки, как правило, строят и эпюру поперечных сил Q_Y ; для единичной балки эпюру поперечных сил никогда не строят;
- б) Эпюры моментов M_x^F и M_x^1 , как правило, не штрихуют.
- 4) Разбиваем эпюры M_x^F и M_x^1 на участки «перемножения», в пределах каждого из которых закон изменения моментов не меняется. В данном случае получается два участка «перемножения» (рис.19б и г).
- 5) К каждому участку применяем одну из формул численного интегрирования:

Формула трапеций



Формула Симпсона



$$\Delta = \frac{l}{6EI} (b + bc + 2ac + 2bd) \quad (10)$$

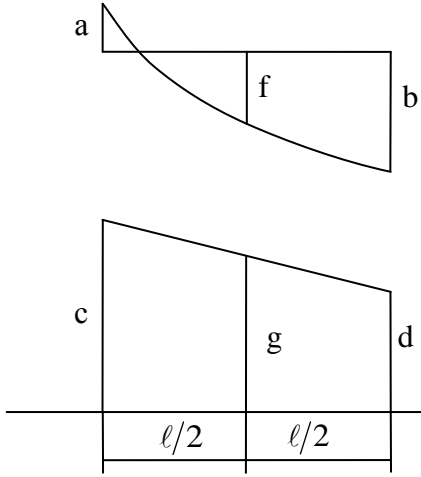
$$\Delta = \frac{l}{6EI} (c + 4fg + bd) \quad (11)$$

Рис.20.

Рис.21.

Произведения ординат, лежащих по одну сторону от оси, подставляются в эти формулы со знаком (+), по разные - со знаком (-).

Например, в случаях, изображенных на рис.20 и 21 все произведения в круглых скобках будут положительными; в случае, изображенном на рис.22 получим



$$\Delta = \frac{l}{6EI} (c - 4fg - bd)$$

Рис.22.

При выборе формулы необходимо учитывать, что формула Симпсона является универсальной, то есть, применима для «перемножения» эпюр любых очертаний, а формула трапеций – только для прямолинейных участков.

В нашем примере грузовая эпюра линейна, применим формулу трапеций:

1-й участок.

Длина участка $\ell = 2\text{м}$;

Значения на грузовой эпюре: правое $b = -6$; левое $a = -6$;

Значения на единичной эпюре: правое $d = 0$; левое $c = -2$.

Все значения и на грузовой и на единичной эпюре лежат выше оси, берем их со знаками (-).

Подставляем в формулу (10):

$$\Delta_1 = \frac{2}{6EJ_X} \left[(-6) \cdot 0 + (-6) \cdot (-2) + 2 \cdot (-2) \cdot (-6) + 2 \cdot (-6) \cdot 0 \right] = \frac{72}{6EJ_X}.$$

2-й участок.

Длина участка $\ell = 1\text{м}$;

Значения на грузовой эпюре: правое $b = -6$; левое $a = 2$ (лежит ниже оси);

Значения на единичной эпюре: правое $d = -2$; левое $c = -3$.

Подставляем в формулу (10):

$$\Delta_2 = \frac{1}{6EJ_X} \left[2 \cdot (-2) + (-6) \cdot (-3) + 2 \cdot (-3) \cdot 2 + 2 \cdot (-6) \cdot (-2) \right] = \frac{26}{6EJ_X}.$$

6) Складываем полученные значения:

$$v_A = \Delta_1 + \Delta_2 = \frac{72}{EJ_X} + \frac{26}{EJ_X} = \frac{98\text{кН} \cdot \text{м}^3}{6EJ_X}.$$

7) Вычисляем жесткость балки.

Величину J_X берем из сортамента [3, табл.4]. Для двутавра №12 $J_X = 350 \text{ см}^4 = 350 \cdot 10^{-8} \text{ м}^4$.

$$EJ_X = 2 \cdot 10^5 \cdot 10^3 \text{ КПа} \cdot 350 \cdot 10^{-8} \text{ м}^4 = 750 \text{ кН} \cdot \text{м}^2.$$

8) Находим окончательное значение прогиба: $v_A = \frac{98\text{кН} \cdot \text{м}^3}{6 \cdot 750\text{кН} \cdot \text{м}^2} = 0,023\text{м}$.

9) Определяем направление перемещения по следующему правилу: положительное значение искомого перемещения указывает на то, что его направление совпадает с направлением фиктивной единичной нагрузки. В нашем

примере мы выбрали единичную силу направленной вниз, прогиб v_A получился положительным, следовательно, сечение А также перемещается вниз.

Рассмотрим несколько примеров расчета балки на жесткость с помощью метода Мора.

ПРИМЕР 9.

Определить прогиб т.А деревянной балки, изображенной на рис.23а.

Примем $E = 1 \cdot 10^4$ МПа, величины h и b возьмем из решения примера ба:

$h = 0,2$ м; $b = 0,1$ м.

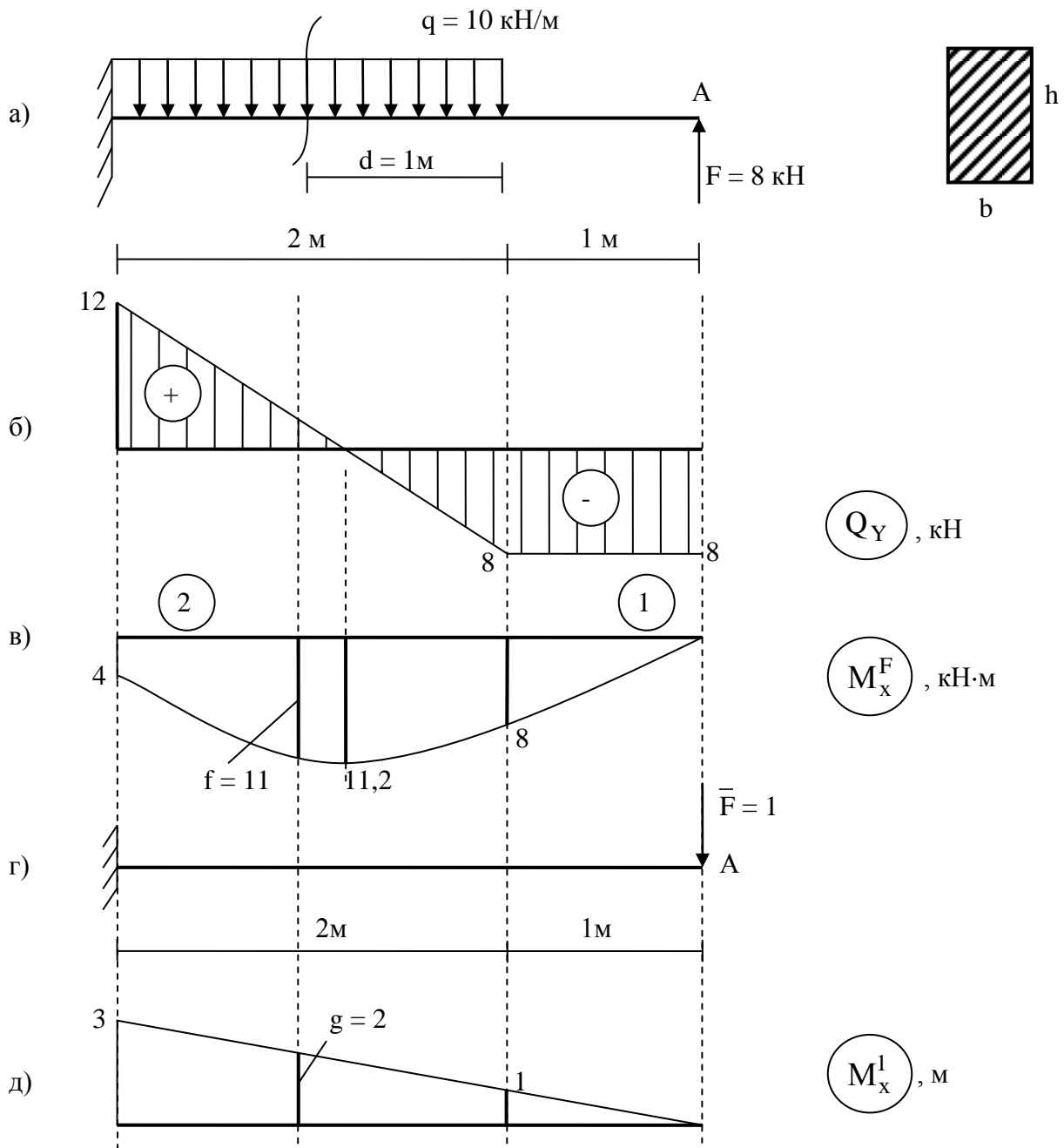


Рис.23.

Решение:

- 1) Строим эпюры внутренних усилий Q_Y и M_X^F (см.[4, пример 7]) (рис.23б,в).
- 2) Строим единичную балку. Для этого снимаем с исходной балки все заданные нагрузки и прикладываем в т.А фиктивную нагрузку. Так как по условию задачи требуется определить прогиб v , то в качестве фиктивной берем сосредоточенную силу $\bar{F}=1$ произвольного направления (рис.23г).
- 3) Строим единичную эпюру M_X^1 для единичной балки (рис.23д).
- 4) Разбиваем эпюры M_X^F и M_X^1 на два участка «перемножения» (рис.23в и д).
- 5) Применяем формулы численного интегрирования.

К 1-му участку применим формулу трапеций (10). Из эпюр M_X^F и M_X^1 $\ell = 1\text{м}$;
 $a = 8$; $b = 0$; $c = -1$; $d = 0$.

$$\Delta_1 = \frac{1}{6EJ_X} \left(8 \cdot 0 + 0 \cdot 1 + 2 \cdot 8 \cdot (-1) + 2 \cdot 0 \cdot 0 \right) = -\frac{16}{6EJ_X};$$

Ко 2-му участку формулу трапеций применить нельзя, так как эпюра M_X^F на этом участке ограничена параболой, поэтому используем формулу Симпсона (11). Из эпюр находим $\ell = 2\text{м}$; $a = 4$; $b = 8$; $c = -3$; $d = -1$.

Найдем средние значения f и g . Сделаем на исходной балке дополнительное сечение посередине 2-го участка (рис.23а), отбросим часть балки с жесткой заделкой и найдем: $f = M_{\text{ср}}^F = F(1+d) - q \cdot d \cdot 0,5d = 8 \cdot 2 - 10 \cdot 1 \cdot 0,5 = 11$

Величину g на эпюре M_X^1 можно найти как среднее арифметическое:

$$g = M_{\text{ср}}^1 = \frac{-3-1}{2} = -2.$$

Подставим в формулу (11):

$$\Delta_2 = \frac{2}{6EJ_X} \left(4 \cdot (-3) + 4 \cdot 11 \cdot (-2) + 8 \cdot (-1) \right) = -\frac{216}{6EJ_X}.$$

- б) Складываем значения Δ_1 и Δ_2 :

$$v_A = \Delta_1 + \Delta_2 = -\frac{16}{6EJ_X} - \frac{216}{5EJ_X} = -\frac{232}{6EJ_X}.$$

- 7) Жесткость балки EJ_X уже вычислена в примере 7: $EJ_X = 667\text{кН} \cdot \text{м}$.

8) Найдем окончательное значение прогиба: $v_A = -\frac{232}{6 \cdot 667} = -0,058\text{м}$.

Так как $v_A < 0$, то направление перемещения противоположно направлению фиктивной единичной силы \bar{F} (см.рис.23г), то есть сечение А перемещается вверх (сравни решение примера 7).

ПРИМЕР 10.

Определить величину угла поворота в сечении С балки, изображенной на рис.24а.

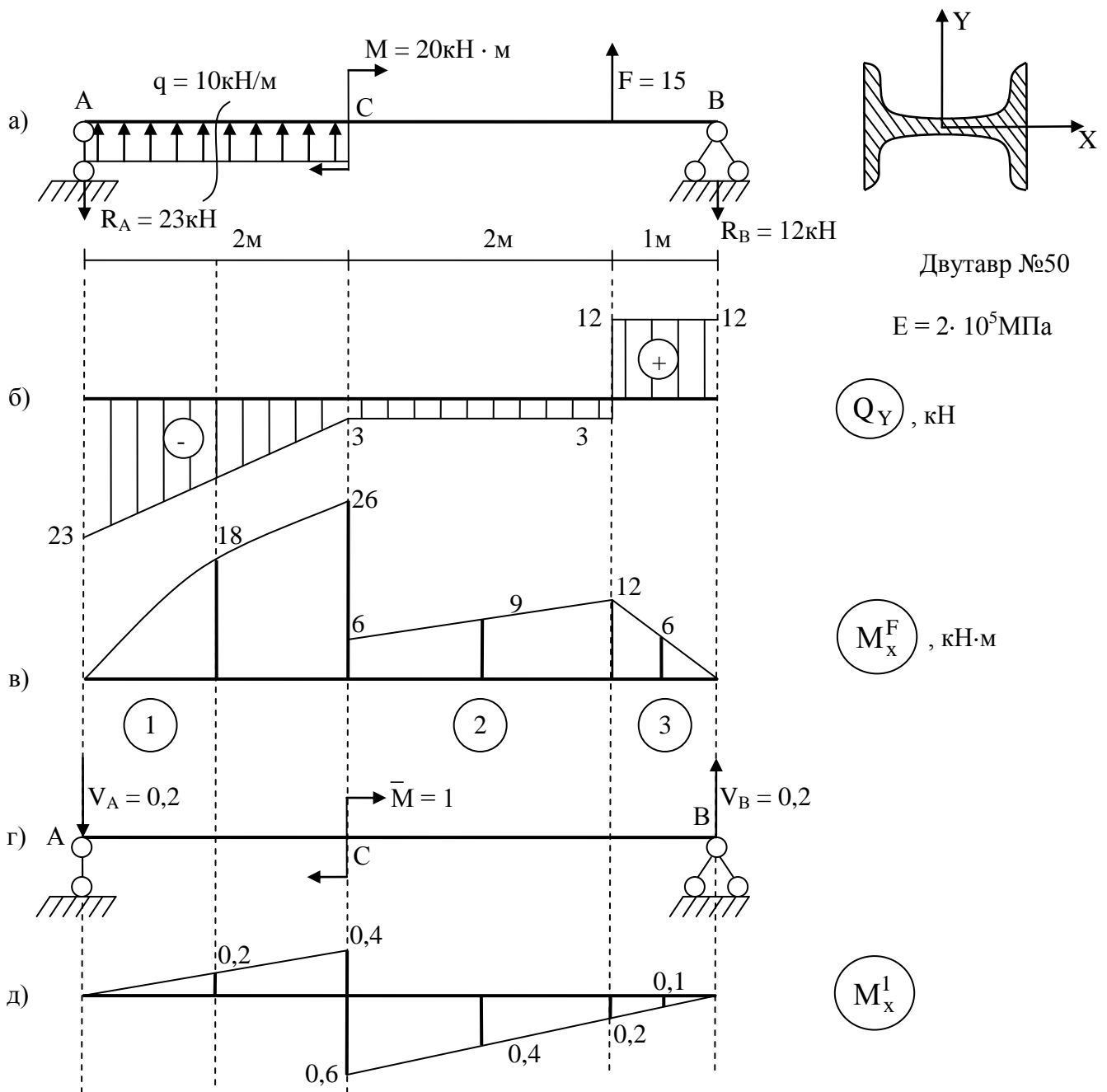


Рис.24.

Решение:

- 1) Строим эпюры внутренних усилий Q_Y и M_X^F (см[4, пример 8]) (рис.24б,в).
- 2) Строим единичную балку. Для этого снимаем с исходной балки все заданные нагрузки и прикладываем в т.С фиктивную нагрузку. Так как по условию задачи требуется определить угол поворота θ , то в качестве фиктивной берем пару сил $\bar{M}=1$ произвольного направления (рис.24г).
- 3) Для единичной балки сначала определяем реакции V_A и V_B :

$$\sum \text{mom}_A = 0; \quad V_B \cdot 5 - \bar{M} = 0; \quad V_B = \frac{1}{5} = 0,2$$

$$\sum \text{mom}_B = 0; \quad V_A \cdot 5 - \bar{M} = 0; \quad V_A = \frac{1}{5} = 0,2.$$

$$\text{Проверка: } \sum F_Y = 0; \quad V_B - V_A = 0; \quad 0,2 - 0,2 = 0; \quad 0 = 0.$$

После этого строим эпюру M_X^1 обычным образом (рис 24в и д).

- 4) Делим эпюры M_X^F и M_X^1 на участки «перемножения» (рис.24в и д).
- 5) Применим ко всем участкам более универсальную формулу Симпсона (11).

1-й участок.

$$\ell = 2\text{м}; \quad a = 0; \quad b = -26; \quad c = 0; \quad d = -0,4.$$

Находим средние значения f и g . При этом g находим как среднее арифметическое: $g = -0,2$, а f – делая дополнительно сечение (рис.23а):

$$f = -R_A \cdot 1 + q \cdot 1 \cdot 0,5 = -23 + 10 \cdot 1 \cdot 0,5 = -18.$$

$$\Delta_1 = \frac{2}{6EJ_X} \left(0 + 4(-18) \cdot (-0,2) + (-26) \cdot (-0,4) \right) = \frac{49,6}{6EJ_X}.$$

2-й участок.

$$\ell = 2\text{м}; \quad a = -6; \quad b = -12; \quad c = 0,6; \quad d = 0,2; \quad f = \frac{-6-12}{2} = -9; \quad g = \frac{0,6+0,2}{2} = 0,4.$$

$$\Delta_2 = \frac{2}{6EJ_X} \left(6 \cdot 0,6 + 4 \cdot (-9) \cdot 0,4 + (-12) \cdot 0,2 \right) = -\frac{40,8}{6EJ_X}.$$

3-й участок.

$$\ell = 1\text{м}; \quad a = -12; \quad b = 0; \quad c = 0,2; \quad d = 0; \quad f = \frac{-12+0}{2} = -6; \quad g = 0,1.$$

$$\Delta_3 = \frac{1}{6EJ_X} \left(-12 \cdot 0,2 + 4 \cdot (-6) \cdot 0,1 + 0 \right) = -\frac{4,8}{6EJ_X}$$

б) Складываем вычисленные значения:

$$\theta = \Delta_1 + \Delta_2 + \Delta_3 = \frac{49,6}{6EJ_X} - \frac{40,8}{6EJ_X} - \frac{4,8}{6EJ_X} = \frac{4}{6EJ_X}.$$

7) Величина жесткости уже вычислена в примере 8: $EJ_X = 2086 \text{ кН} \cdot \text{м}^2$.

8) Окончательно получаем $\theta = \frac{4}{6 \cdot 2086} = 0,0003 \text{ рад}$.

Знак (+) результата указывает на то, что поворот сечения С совпадает с направлением фиктивного момента $\bar{M} = 1$ (рис.24г), то есть поворот происходит по часовой стрелке (сравни результат решения примера 8).

ПРИМЕР 11.

Определить прогиб сечения С стальной балки, изображенной на рис.25а.

Решение:

- 1) Строим эпюры Q_Y и M_X^F (см[4, пример 9]) (рис.25б, в).
- 2) Строим единичную балку, прикладывая в т.С единичную силу $\bar{F} = 1$ (рис.25г).
- 3) Найдем реакции V_A , V_B для единичной балки:

$$\sum \text{mom}_A = 0; \quad \bar{F} \cdot 2 - V_B \cdot 5 = 0; \quad V_B = \frac{1 \cdot 2}{5} = 0,4$$

$$\sum \text{mom}_B = 0; \quad V_A \cdot 5 - \bar{F} \cdot 3 = 0; \quad V_A = \frac{1 \cdot 3}{5} = 0,6.$$

Проверка: $\sum F_Y = 0; \quad V_B + V_A - \bar{F} = 0; \quad 0,6 + 0,4 - 1 = 0; \quad 0 = 0.$

Далее строим эпюру M_X^1 обычным образом (рис.25д).

- 4) Разобьем эпюры M_X^F и M_X^1 на участки «перемножения».
- 5) Применим к каждому из участков формулу Симпсона (11).

1-й участок.

$$\ell = 2 \text{ м}; \quad a = 0; \quad b = 3,6; \quad c = 0; \quad d = 1,2; \quad g = \frac{1,2}{2} = 0,6.$$

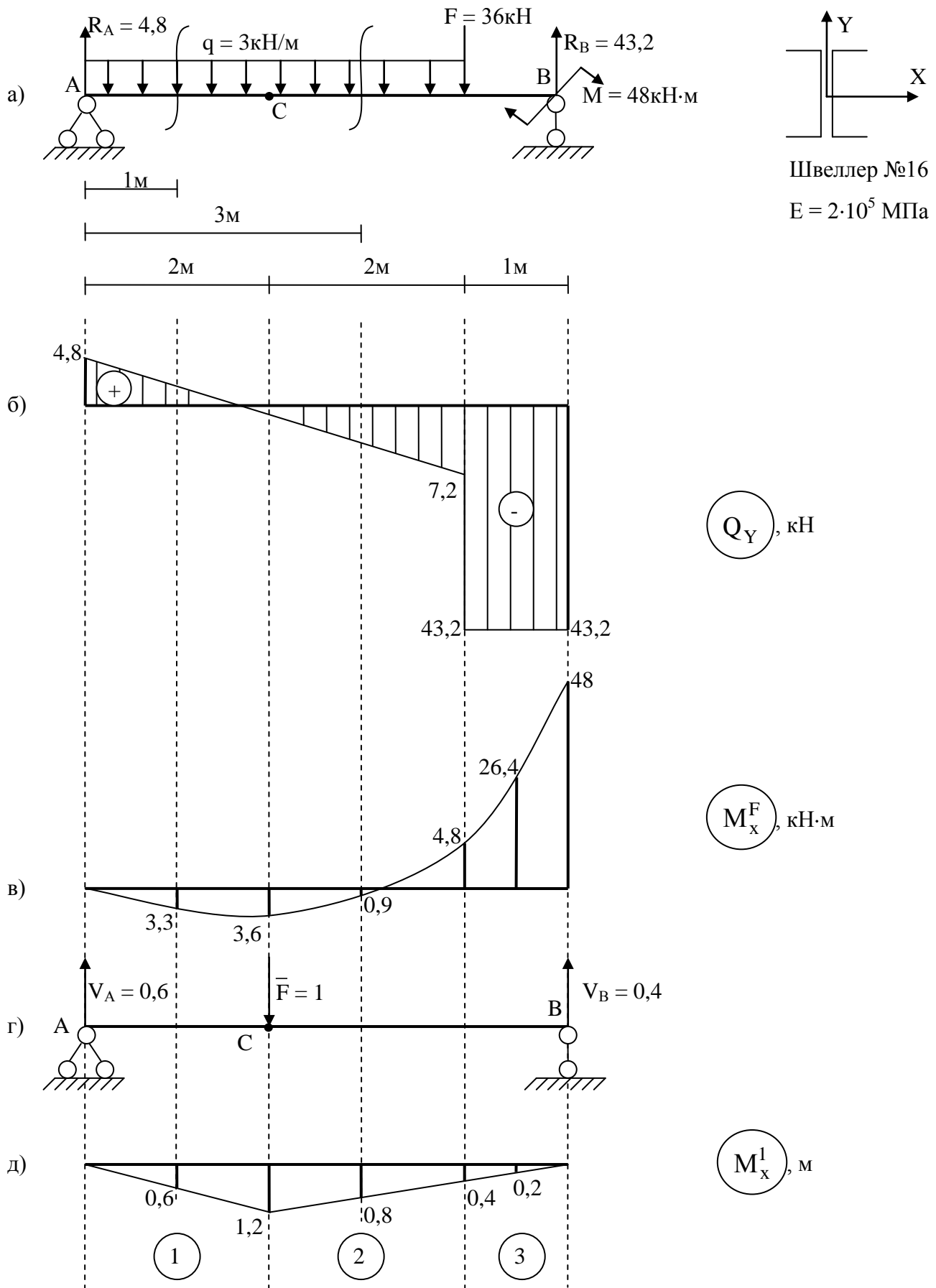


Рис.25.

Среднее значение f на эпюре M_X^F найдем, делая дополнительное сечение (рис.25а):

$$f = R_A \cdot 1 - q \cdot 1 \cdot 0,5 = 4,8 \cdot 1 - 3 \cdot 1 \cdot 0,5 = 3,3.$$

$$\Delta_1 = \frac{2}{6EJ_X} \left(0 \cdot 0 + 4 \cdot 3,3 \cdot 0,6 + 3,6 \cdot 1,2 \right) = \frac{24,48}{6EJ_X}.$$

2-й участок.

$$\ell = 2\text{м}; a = 3,6; b = -4,8; c = 1,2; d = 0,4; g = \frac{1,2 + 0,4}{2} = 0,8.$$

Среднее значение f найдем, делая дополнительное сечение.

$$f = R_A \cdot 3 - q \cdot 3 \cdot 1,5 = 4,8 \cdot 3 - 3 \cdot 3 \cdot 1,5 = 0,9$$

$$\Delta_2 = \frac{2}{6EJ_X} \left(6,6 \cdot 1,2 + 4 \cdot 0,9 \cdot 0,8 - 4,8 \cdot 0,4 \right) = \frac{10,56}{6EJ_X}.$$

3-й участок.

$$\ell = 1\text{м}; a = -4,8; b = -48; c = 0,4; d = 0; g = 0,2; f = \frac{-4,8 - 48}{2} = -26,4.$$

$$\Delta_3 = \frac{1}{6EJ_X} \left(4,8 \cdot 0,4 - 4 \cdot 26,4 \cdot 0,2 + 0 \right) = -\frac{23,04}{6EJ_X}$$

б) Складываем полученные значения:

$$v_2 = \Delta_1 + \Delta_2 + \Delta_3 = \frac{24,48}{6EJ_X} + \frac{10,56}{6EJ_X} + \frac{23,04}{6EJ_X} = \frac{12}{6EJ_X}.$$

7) Найдем жесткость балок EJ_X . Используя сортамент [3, табл.8] находим для швеллера №16: $J_X^{\text{шв}} = 93,4 \text{ см}^4$. Сечение нашей балки состоит из двух швеллеров, поэтому $J_X = 2J_X^{\text{шв}} = 2 \cdot 93,4 \text{ см}^4 = 186,8 \text{ см}^4 = 186,8 \cdot 10^{-8} \text{ м}^4$

$$EJ_X = 2 \cdot 10^8 \text{ КПа} \cdot 186,8 \cdot 10^{-8} \text{ м}^4 = 373,6 \text{ кН} \cdot \text{м}^2.$$

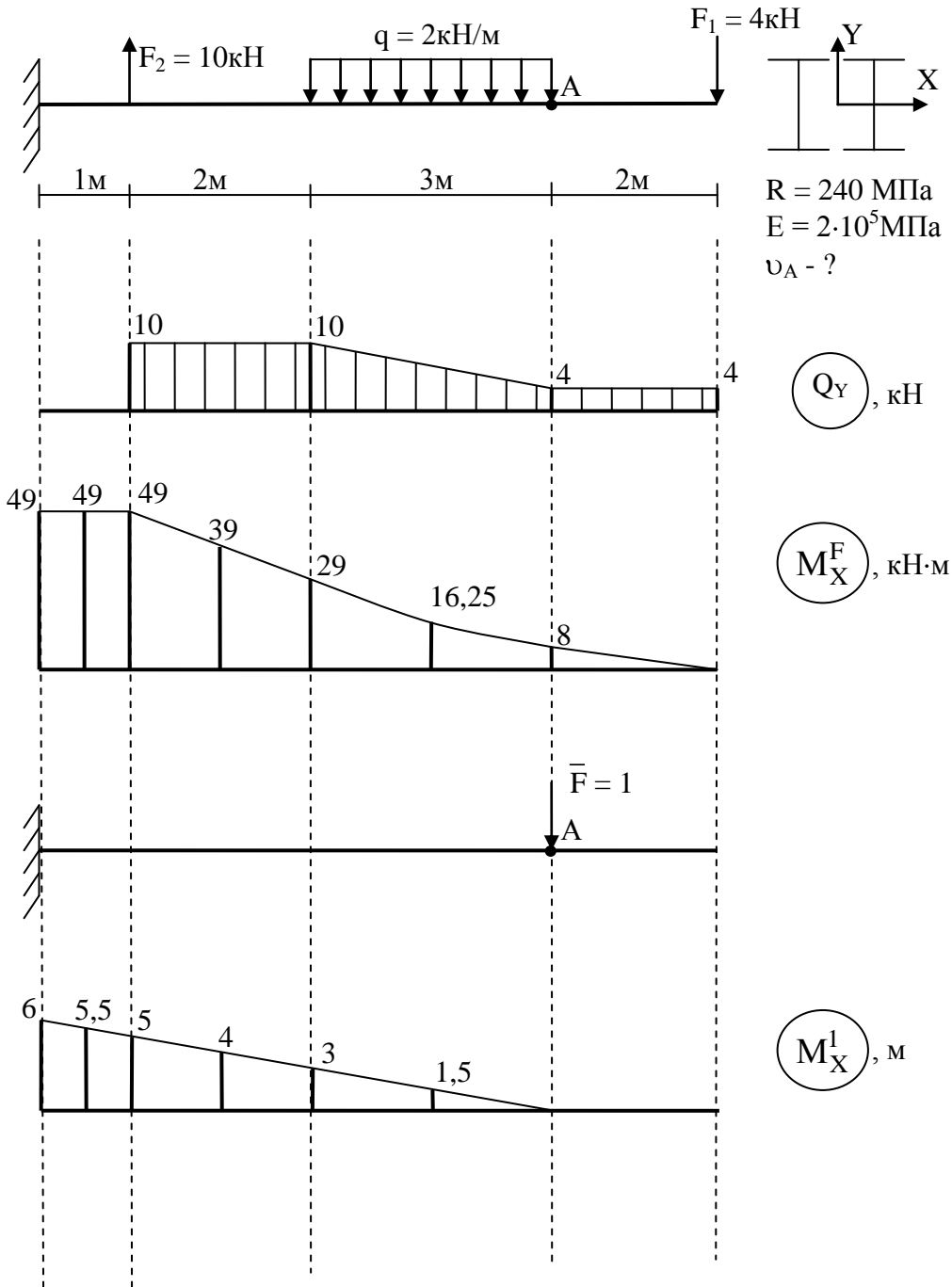
8) Находим окончательное значение прогиба: $v_c = \frac{12}{6EJ_X} = \frac{12}{6 \cdot 373,6} = 0,0053 \text{ м}.$

Сечение С перемещается вниз, так как $v_c > 0$, то есть направление перемещения совпадает с направлением единичной силы, которая была направлена вниз (рис.25г).

Задачи для самоконтроля.

Для всех стержней, изображенных ниже, определить размеры поперечных сечений из условия прочности по нормальным напряжениям и перемещения указанных сечений методом Мора.

1)

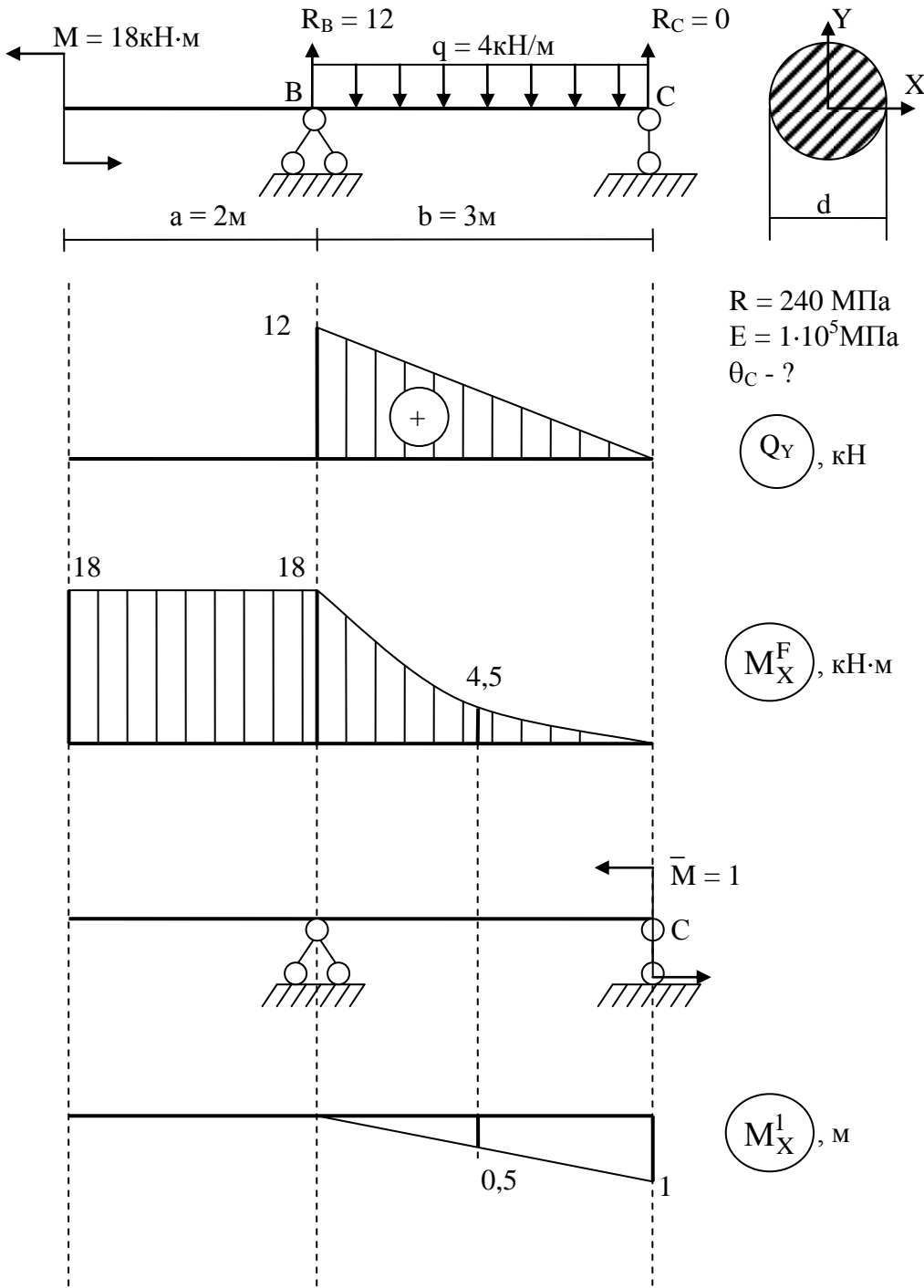


Два двутавра № 16

$\upsilon_A = 0,195 \text{ м.}$

Вниз.

2)

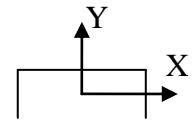
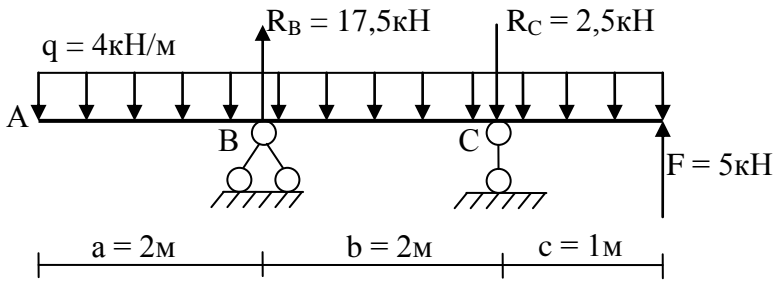


$d = 11 \text{ см.}$

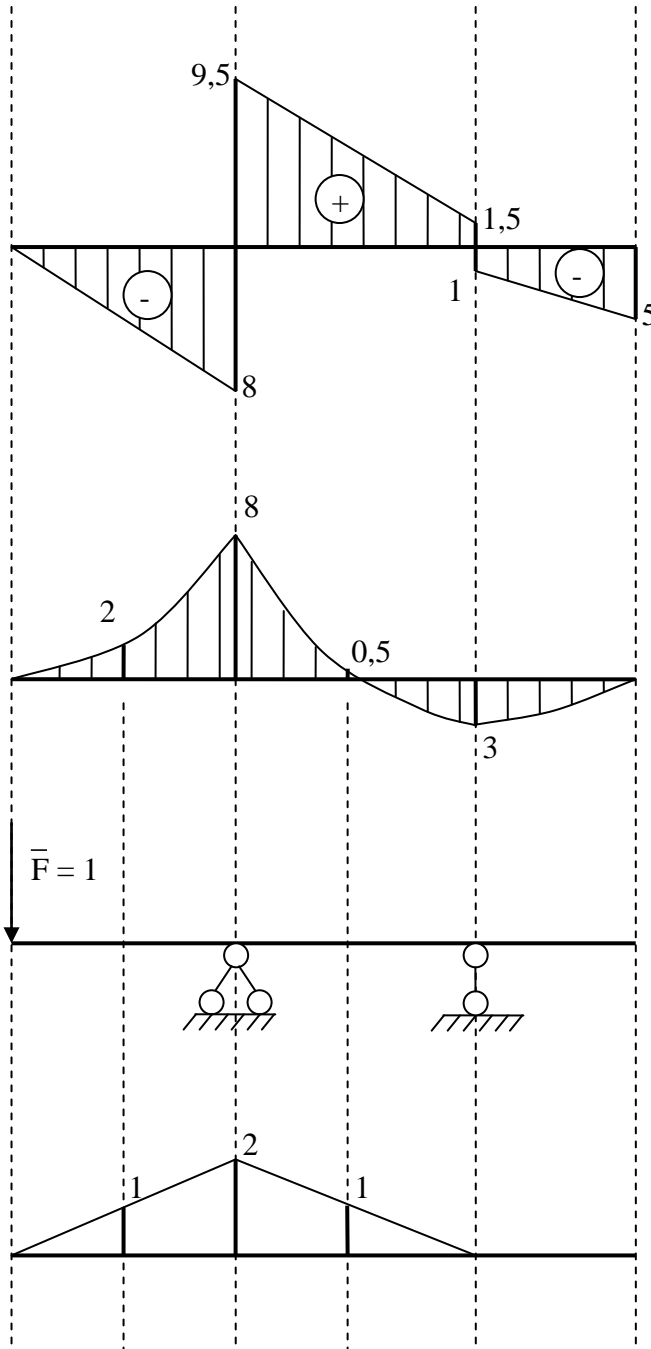
$\theta_C = 0,006 \text{ рад.}$

По часовой стрелке.

3)



$R = 240 \text{ МПа}$
 $E = 2 \cdot 10^5 \text{ МПа}$
 $\nu_A - ?$



Q_Y , кН

M_X^F , кН·м

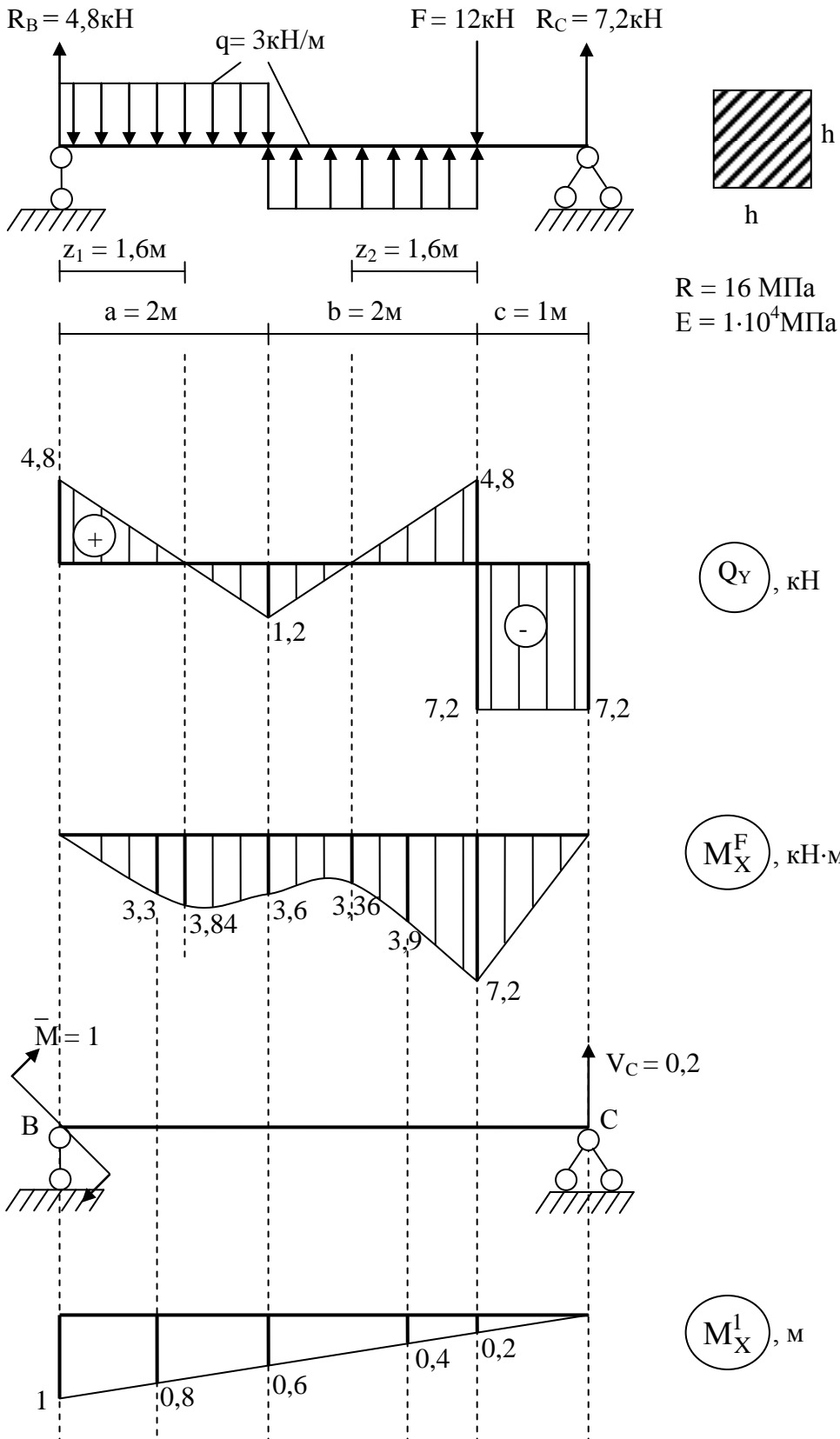
M_X^1 , м

Швеллер №24а

$\nu_A = 0,0276 \text{ м}$.

Вниз.

4)



ЛИТЕРАТУРА

1. Дарков А.В., Шпира Г.С. «Сопротивление материалов». М.: «Высшая школа», 1989г., 624с.
2. Александров А.В. и др. «Сопротивление материалов». М.: «Высшая школа», 2000г., 560с.
3. Краткий справочник по сопротивлению материалов под ред. Куриленко Е.Ю. Тюмень, ТюмГАСА, 2001г., 34с.
4. Методические указания «Построение эпюр внутренних усилий для прямолинейных стержней», Тюмень, ТюмГАСА, 2004г., 31с.

СОДЕРЖАНИЕ

НАПРЯЖЕНИЯ В ПОПЕРЕЧНЫХ СЕЧЕНИЯХ.	3
КАСАТЕЛЬНЫЕ НАПРЯЖЕНИЯ.....	5
РАСЧЕТ НА ПРОЧНОСТЬ.....	9
ПЕРЕМЕЩЕНИЯ БАЛКИ ПРИ ИЗГИБЕ.	16
МЕТОД НАЧАЛЬНЫХ ПАРАМЕТРОВ.	17
МЕТОД МОРА.....	22
ЛИТЕРАТУРА.....	38